

**EFLIGHT**ЭНЕРГОЭФФЕКТИВНЫЕ СИСТЕМЫ
ОСВЕЩЕНИЯ**ПАСПОРТ**27.40.39-003-91049207-2024 ПС
СВЕТИЛЬНИК СВЕТОДИОДНЫЙ

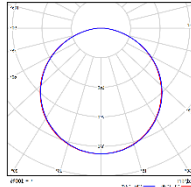
Наименование	Примечание
EL.Led.Utility.Round.15.16.T1.DCO120.R11.IP65.230AC	
EL.Led.Utility.Round.20.22.T1.DCO120.R11.IP65.230AC	
EL.Led.Utility.Round.25.27.T1.DCO120.R11.IP65.230AC	
(значения T1...T3 – см. соответствующую таблицу)	

Таблица T1 – Индекс цветопередачи и цветовая температура светильника

727	730	740	750	757	765	827	830	840	850	857	865	927	930	940	950	957	965	
Расшифровка обозначений:							7 – индекс цветопередачи $\geq 70Ra$, 8 – индекс цветопередачи $\geq 80Ra$, 9 – индекс цветопередачи $\geq 90Ra$.			27 – цветовая температура 2700°K, 30 – цветовая температура 3000°K, 40 – цветовая температура 4000°K, 50 – цветовая температура 5000°K, 57 – цветовая температура 5700°K, 65 – цветовая температура 6500°K.								

Тип рассеивателя

DCO – Рассеиватель из поликарбоната, опал

Углы раскрытия и КСС

120°

Д

Д – Косинусная

НАЗНАЧЕНИЕ

Светильники светодиодные серии EL.Led.Utility производства ООО «ЭфЛайт ИнТех» разработаны для общего или комбинированного освещения помещений в жилищно-коммунальной сфере, общественно-административных, производственных, складских помещений, обеспечивая комфортное освещение без мерцания и шума.

Светильник соответствует требованиям безопасности ГОСТ ИЕС 60598-1-2017, ГОСТ ИЕС 61547-2013, ГОСТ ИЕС 62471-2013, ГОСТ ИЕС 62493-2014, технических регламентам ТР ТС 004/2011, ТР ТС 020/2011 и иным руководящим документам.

ТЕХНИЧЕСКИЕ ХАРАКТЕРИСТИКИ

Характеристики	Величина		
	15	20	25
Мощность, [Вт ± 10%]	15	20	25
Световой поток, [Лм ± 10%]	1600	2200	2700
Коэффициент мощности (Pf), не менее	0,545		
Коэффициент полезного действия, не менее, %	90		
Напряжение питания, В	~198-264		
Частота напряжения питания, [Гц ± 5%]	50		
Класс защиты от поражения электрическим током (по ГОСТ ИЕС 60598-1-2017)	I		
Группа условий эксплуатации в части воздействия механических факторов внешней среды	M2		
Коэффициент пульсаций светового потока, не более, %	1		
Температура эксплуатации, °С	-20 / +40		
Климатическое исполнение (по ГОСТ 15150-69)	УХЛ4		
Материал защитного экрана	-		
Материал корпуса:	Алюминий		
Класс энергоэффективности	А		
Степень защиты светильника от пыли и влаги (по ГОСТ Р МЭК 60598-1-2017)	IP65		
Срок службы светильника, не менее, лет.	12		
Срок службы светодиодов, не менее, ч	100 000		
Габаритные размеры светильника с кронштейном, длина x ширина x высота (LxVxH), мм	222x222x71		
Масса светильника, не более, кг	1		
Число модулей, шт	1		
БАП, час	-		

УСТРОЙСТВО

На внутреннем основании корпуса смонтированы светодиодный модуль, источник питания и клемма для подключения. Плафон выполнен из ударопрочного поликарбоната, фиксируется винтами по периметру, герметизация осуществляется силиконовым уплотняющим шнуром по периметру плафона. Кабель питания подводится через уплотнительное кольцо. При наличии провода заземления, для его крепления предусмотрен резьбовой контакт.

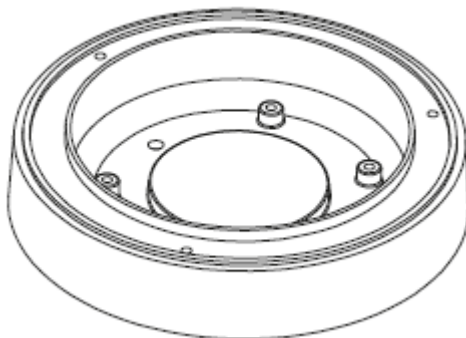


Рисунок 1 – Конструкция светильника

МОНТАЖ И ПОДКЛЮЧЕНИЕ

1. Распаковать светильник и убедиться в его комплектности.
2. Вставить монтируемый светильник в необходимую ячейку, при необходимости, предварительно усилив подвесной потолок.
3. Перед подключением светильника убедиться в соответствии напряжения питающей сети ~230В и наличии защитного устройства в цепи (автоматический выключатель, предохранитель).
4. Подвести сетевые провода к колодке, подключить провода от светильника к клеммной колодке. Для подключения светильника к электрической сети необходимо подключить сетевой электропитающий кабель к электрическому кабелю светильника (см. рис. 1), соблюдая требования по цветовому подключению проводов: земля – желто-зеленый провод; фаза – коричневый (или иного цвета); ноль – синий.

Внимание! Нарушение правил установки угрожает безопасной эксплуатации изделия и влечет утрату гарантийных обязательств.

Внимание! Эксплуатация светильников без заземления не допускается! Корпус светильника электрически связан с проводом заземления кабеля питания. При этом, корпус светильника и кронштейн имеют изоляционное покрытие.

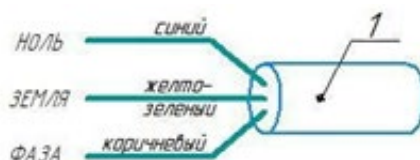


Рисунок 2 - Схема подключения к электросети

ОБСЛУЖИВАНИЕ

Очистка светорассеивателя светильника от загрязнений и пыли производится безворсовой тканью без применения абразивных материалов и растворителей.

КОМПЛЕКТНОСТЬ

Светильник, шт.	1
Паспорт, шт.	1
Упаковка, шт.	1

МЕРЫ БЕЗОПАСНОСТИ

Все работы по монтажу и обслуживанию светильника должны производиться только при отключенной электрической сети. Светильник должен быть заземлен по ГОСТ 12.2.007.0-75.

УСЛОВИЯ ЭКСПЛУАТАЦИИ

Эксплуатация светильника производится в соответствии с «Правилами технической эксплуатации электроустановок потребителей». Нормы качества электроэнергии должны соответствовать ГОСТ 32144-2013.

Для нормальной эксплуатации осветительного прибора подача электроэнергии должна осуществляться в пределах min 198 В — max 264 В.

Дата выпуска: _____ Контролер ОТК: _____

СВИДЕТЕЛЬСТВО О ПРИЕМКЕ

Светильник серии EL.Led.Utility сертифицирован ЕАЭС RU C-RU.HB12.B.01036/24, ЕАЭС N RU Д- RU.PA02.B.12903/24 соответствует требованиям ТУ 27.40.39-003-91049207-2024 и признан годным для эксплуатации

СВЕДЕНИЯ ОБ УТИЛИЗАЦИИ

Светильники не содержат дорогостоящих или токсичных материалов и комплектующих деталей, требующих специальной утилизации. Утилизацию светильников производят обычным способом.

ПРАВИЛА ХРАНЕНИЯ И ТРАНСПОРТИРОВКИ

1. Светильник поставляется упакованным в коробку из гофрокартона.
2. Условия транспортировки светильников в части воздействия климатических факторов внешней среды должны соответствовать требованиям ГОСТ 15150-2022 для транспортирования в крытых транспортных средствах (железнодорожных вагонах, контейнерах, закрытых машинах) при температуре окружающего воздуха от минус 50°C до плюс 50°C и относительной влажности воздуха 80% при 25°C»
3. Условия хранения светильников должны соответствовать категории размещения 4 по ГОСТ 15150-2022 (закрытые помещения с естественной вентиляцией без искусственно регулируемых климатических условий) на срок хранения 1 год со дня отгрузки
4. Светильник содержит хрупкие части. При погрузке, выгрузке и перевозке должны быть соблюдены меры предосторожности от механических повреждений светильника.

ГАРАНТИЙНЫЕ ОБЯЗАТЕЛЬСТВА

Гарантийный срок эксплуатации светильника составляет 60 месяцев с момента продажи светильника.

Производитель обязуется безвозмездно (за исключением почтовых и иных затрат на доставку) обменять или отремонтировать вышедший из строя светильник. При нарушении условий эксплуатации и монтажа светильники замене и ремонту по гарантии не подлежат.

При обнаружении неисправностей в период гарантийных обязательств обращаться по адресу: 445000, Самарская область, город Тольятти, Индустриальная ул, влд. 9, 323

тел./факс: (8482) 95-96-97

Внимание!

Компания оставляет за собой право вносить любые изменения в выпускаемую ею продукцию без предварительного уведомления в этом, не ухудшая параметры изделия.

Дата продажи: _____ Продавец: _____