



ОСВЕЩЕНИЕ СКЛАДСКИХ И ЛОГИСТИЧЕСКИХ КОМПЛЕКСОВ

Компания-производитель светотехнической продукции EFLIGHT с 2011 года создает и внедряет энергоэффективные и энергосберегающие системы освещения для промышленных предприятий, общественных и административных зданий, торговых комплексов, спортивных сооружений, медицинских учреждений, уличного и магистрального освещения.

- ▶ **Собственное конструкторское бюро**
- ▶ **Производственная площадка в г. Тольятти Самарской области**
- ▶ **Гарантия на светотехнику от 5 лет, монтажные услуги 2 года**

Среди реализованных проектов компании EFLIGHT объекты ПАО «Газпром», ПАО «Т-Плюс», ПАО «Транснефть», ПАО «Уралмашзавод», ГК «Роскосмос», ГК «Росатом» и других крупнейших российских компаний.

- ▶ **Постоянный партнёр УК «ТАТНЕФТЬ - НЕФТЕХИМ» (НЗГШ (Нижнекамский Завод Грузовых Шин),**
- ▶ **Постоянный партнёр АО «АвтоВАЗ»**

Условия сотрудничества обсуждаются индивидуально. Специалисты EFLIGHT готовы решить любую вашу задачу в области эффективного энергосбережения.

СОБСТВЕННЫЙ
ПРОИЗВОДСТВЕННЫЙ
КОМПЛЕКС



СОБСТВЕННОЕ
ПРОЕКТНОЕ
УПРАВЛЕНИЕ



СОБСТВЕННАЯ
СВЕТОТЕХНИЧЕСКАЯ
ЛАБОРАТОРИЯ



ВЫСОКО-
КВАЛИФИЦИРОВАННЫЕ
СОТРУДНИКИ



СОБСТВЕННОЕ
ЭЛЕКТРОМОНТАЖНОЕ
УПРАВЛЕНИЕ



СОБСТВЕННОЕ
БЮРО
РАЗРАБОТОК



ЦЕЛИ И ЗАДАЧИ МОДЕРНИЗАЦИИ СИСТЕМ ОСВЕЩЕНИЯ

до **75%**

**СНИЖЕНИЕ ЗАТРАТ
НА ПОТРЕБЛЯЕМУЮ ЭНЕРГИЮ**
сокращение энергопотребления
до 75% на освещении



НОРМАТИВНЫЕ АКТЫ
соблюдение норм
освещённости общих зон,
проходов, проездов
(задаются СНиПами,
ГОСТами, СанПиНами)



**ОБЕСПЕЧЕНИЕ
ПОЖАРОБЕЗОПАСНОСТИ**
светильники не нагреваются



**СНИЖЕНИЕ КОЛИЧЕСТВА
РЕМОНТОВ И
ТЕХОБСЛУЖИВАНИЯ**
не требуется замена
расходных комплектующих



НОРМАТИВНЫЕ АКТЫ
соблюдение норм
освещённости общих зон,
проходов, проездов
(задаются СНиПами,
ГОСТами, СанПиНами)



**УЛУЧШЕНИЕ
ЦВЕТОПЕРЕДАЧИ
И ИМИДЖЕВОГО
ЭФФЕКТА ОСВЕЩЕНИЯ**

АЛГОРИТМ РАБОТЫ EFLIGHT

оценка существующего электроосвещения и электрических сетей освещения предприятия

подготовка решения по модернизации освещения с подбором оборудования и светильников

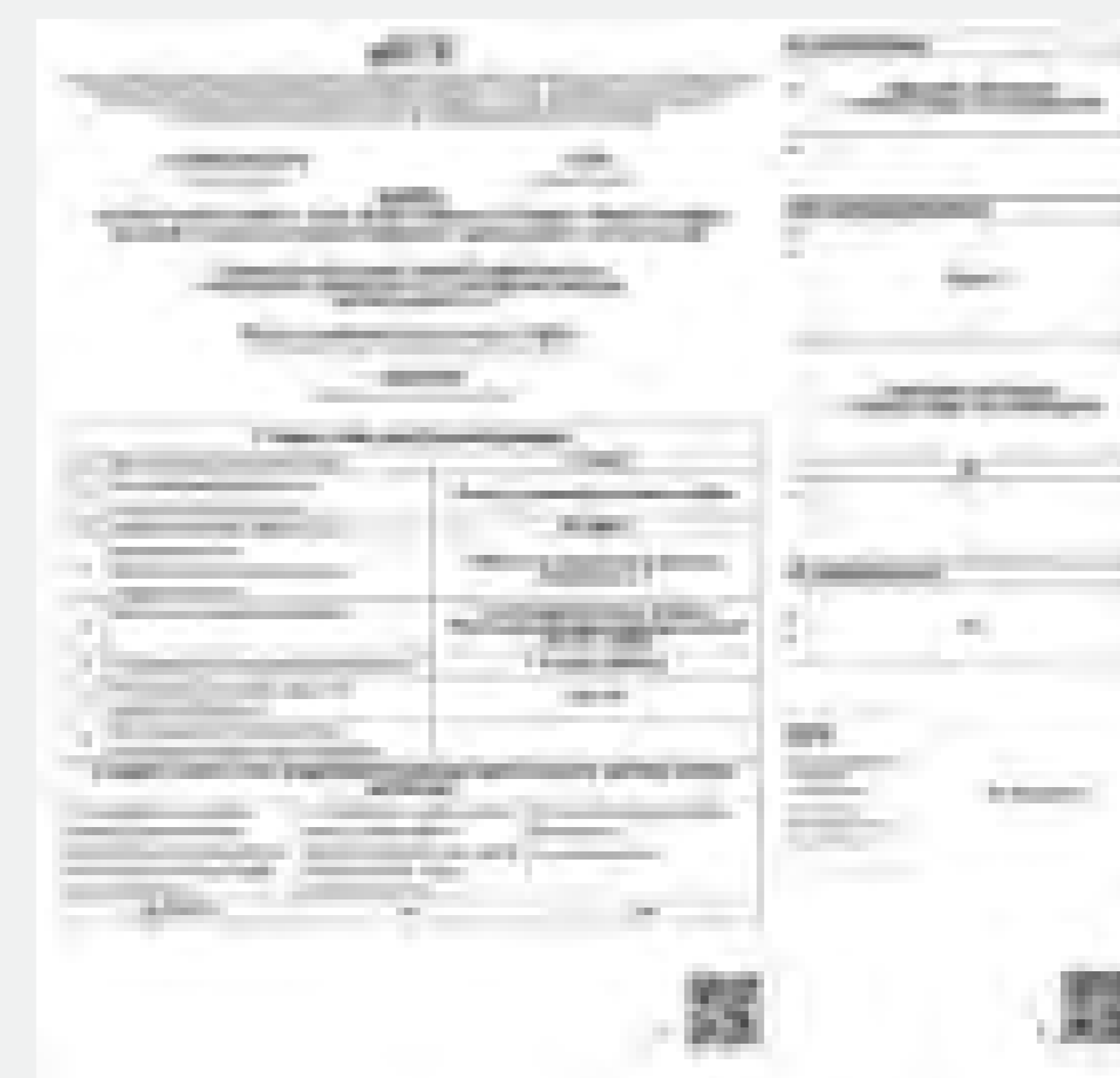
подготовка светотехнических расчетов с расстановкой осветительного оборудования

подготовка сметной стоимости проекта

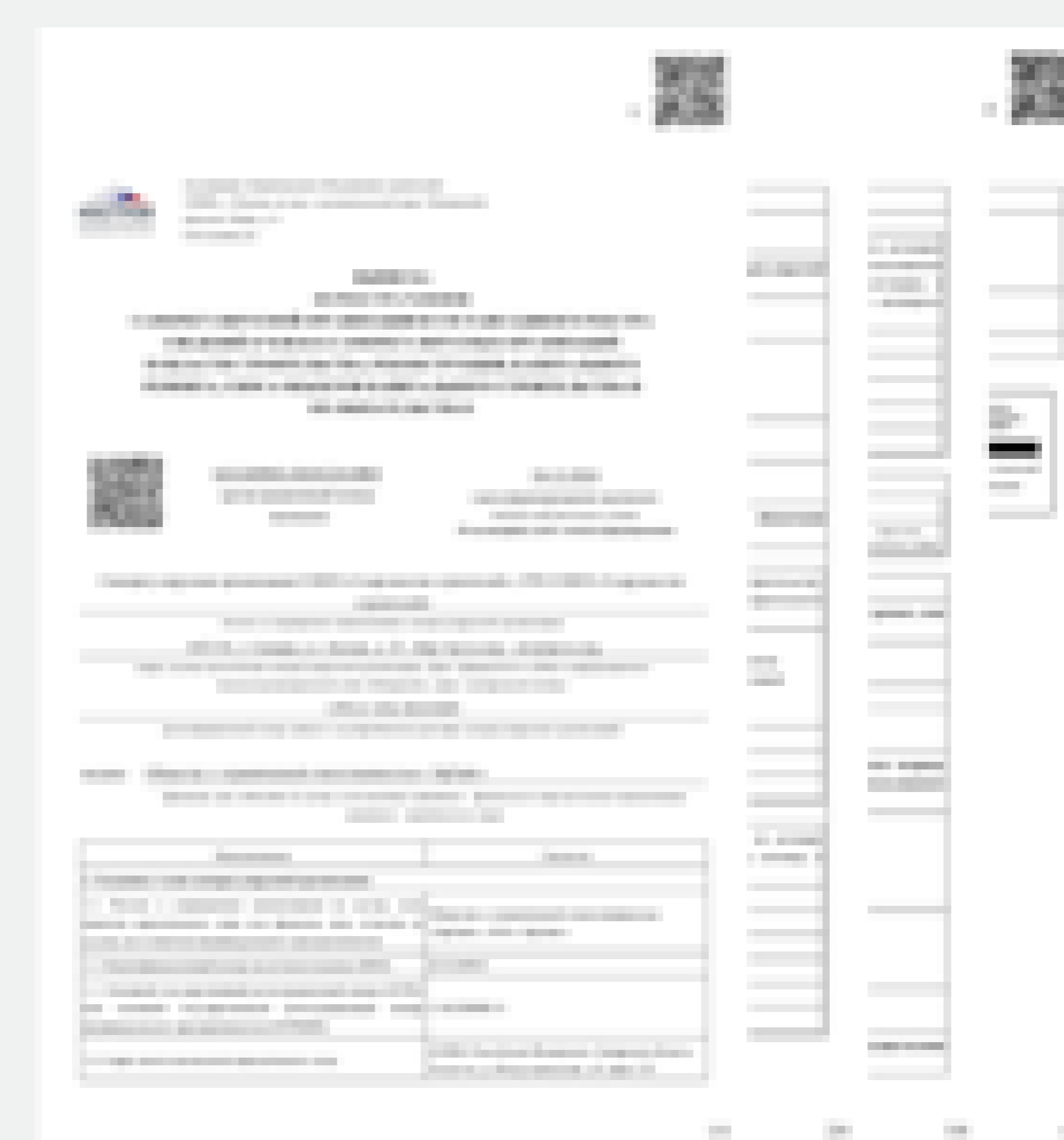
подбор и разработка цифровых решений по управлению освещением с возможностью масштабирования на другие инженерные коммуникации

при выполнении данных мероприятий специалисты ООО «ЭФЛАЙТ» готовы прибыть на объекты модернизации и организовать совместную работу со службами предприятий для получения более точного результата.

РАЗРЕШИТЕЛЬНЫЕ ДОКУМЕНТЫ В ЧАСТИ ЭЛЕКТРОМОНТАЖНЫХ И ПРОЕКТНЫХ РАБОТ



членство в СРО и право на проектирование объектов



членство в СРО и право на выполнение работ по строительству, реконструкции, капитальному ремонту объектов

EL.LED.INDUSTRY.AL



Опал IP65 до 5м CRI от 80 100 000 ч.

до 60 Вт

до 6120 Лм

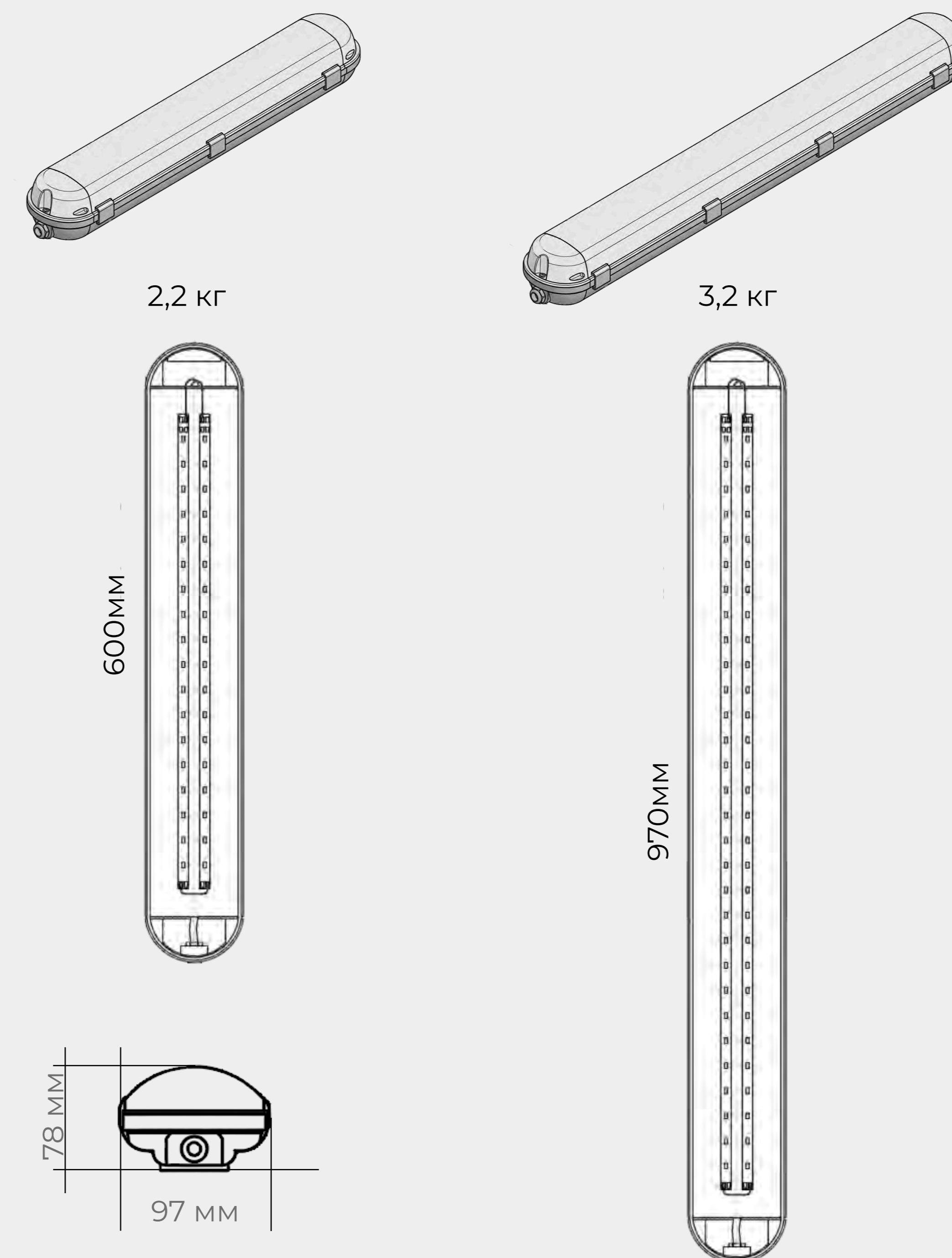
до 119 лм/Вт

ГАРАНТИЯ 5 ЛЕТ

+40°

-40°

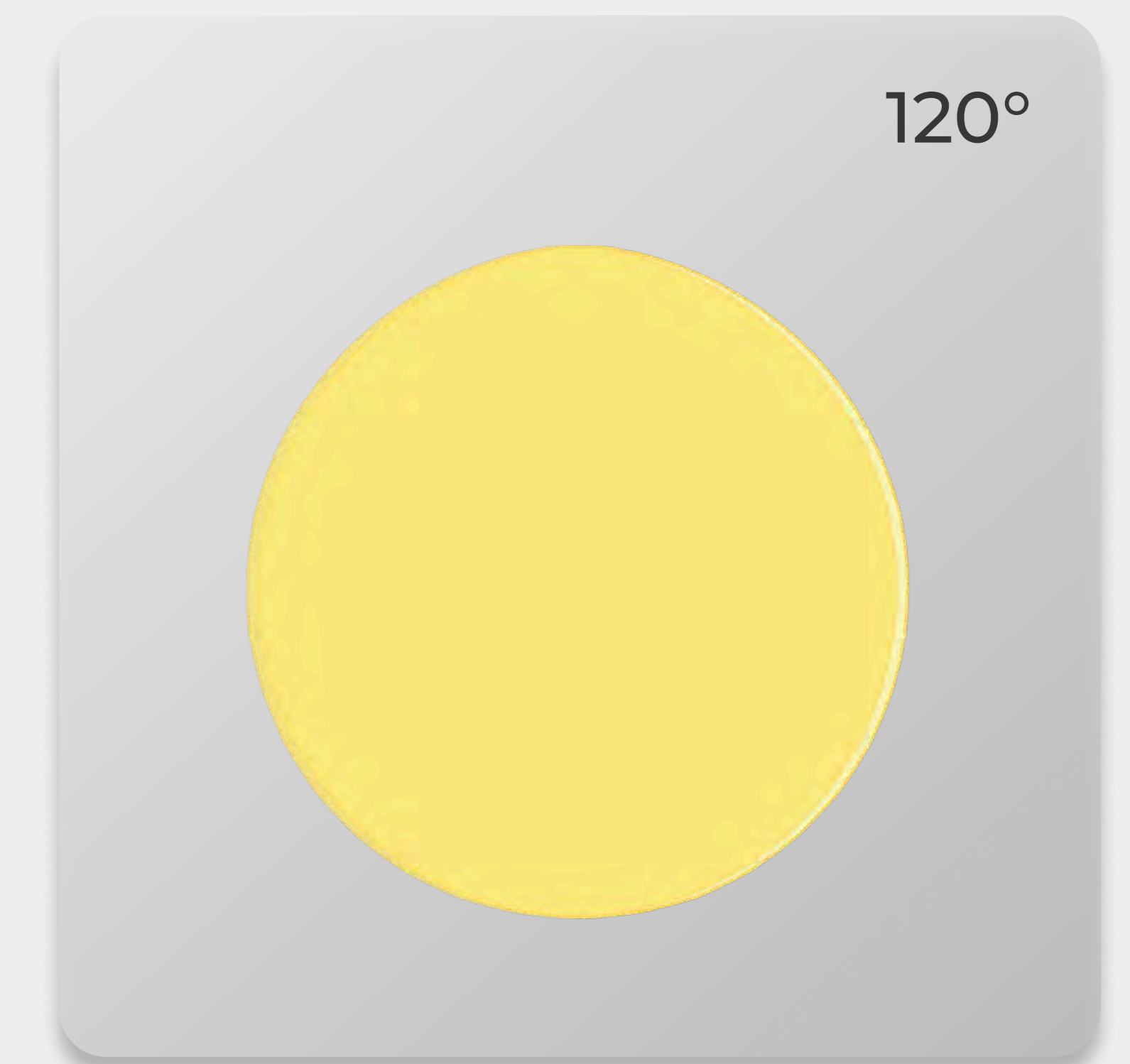
ДИАПАЗОН РАЗМЕРОВ



ОТДЕЛКА КОРПУСА

Поликарбонат Основной цвет: АI Aluminium, СЕРЫЙ

КСС (УГОЛ РАСКРЫТИЯ)

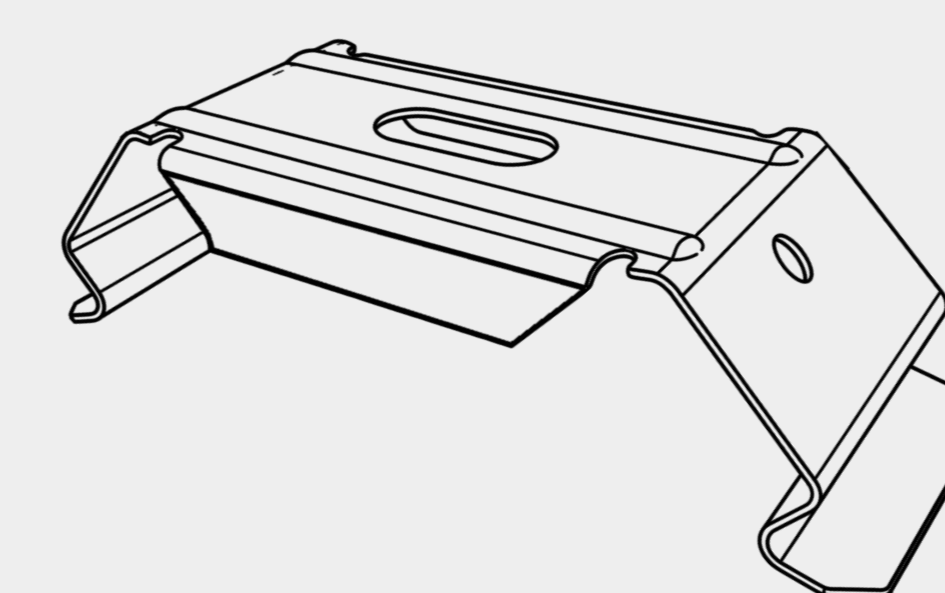


ЦВЕТОВАЯ ТЕМПЕРАТУРА, К

2700 3000 4000 5000 5700 6500

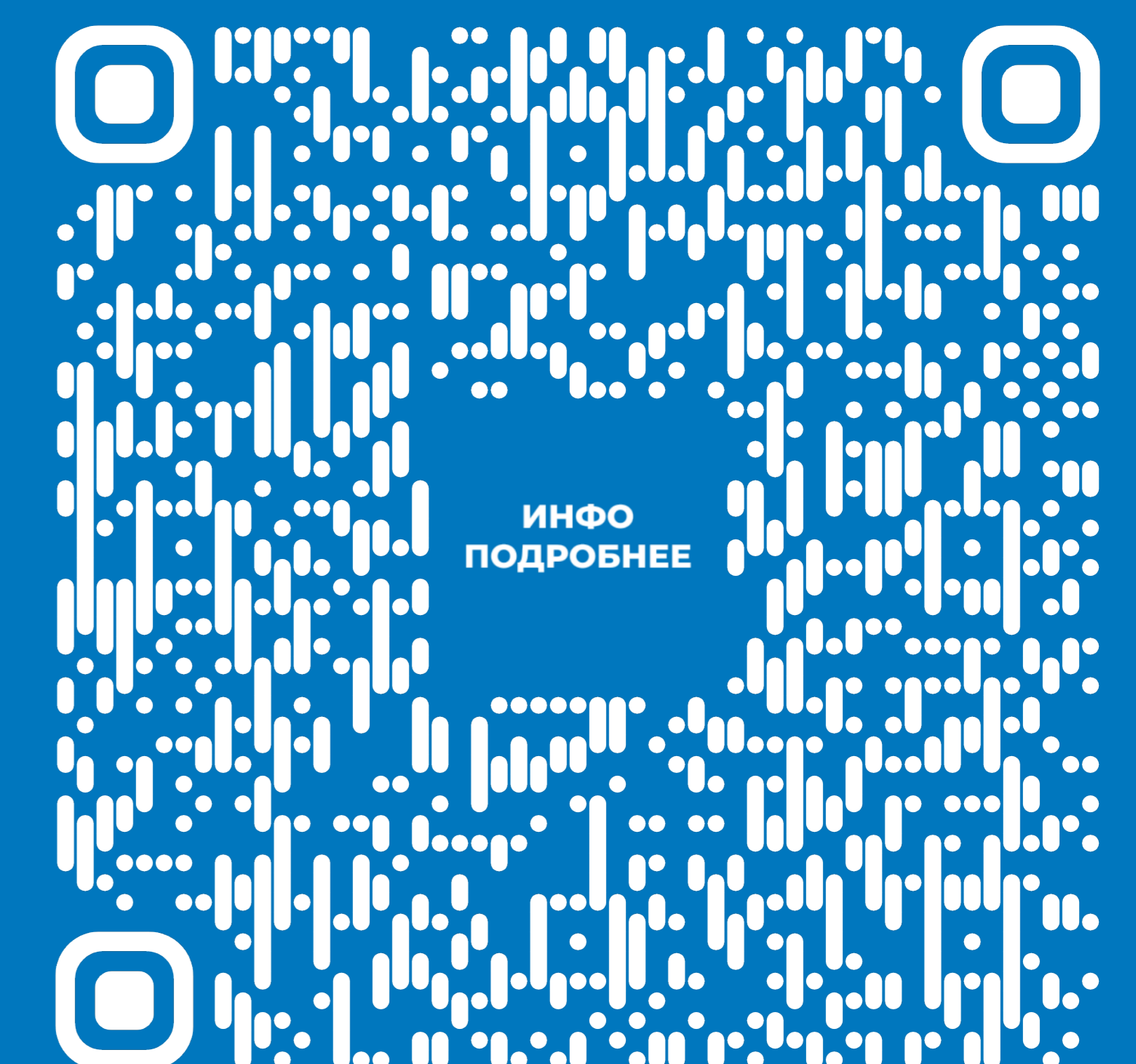
ДОПОЛНИТЕЛЬНЫЕ ОПЦИИ

КРЕПЛЕНИЕ



Драйвер с управлением

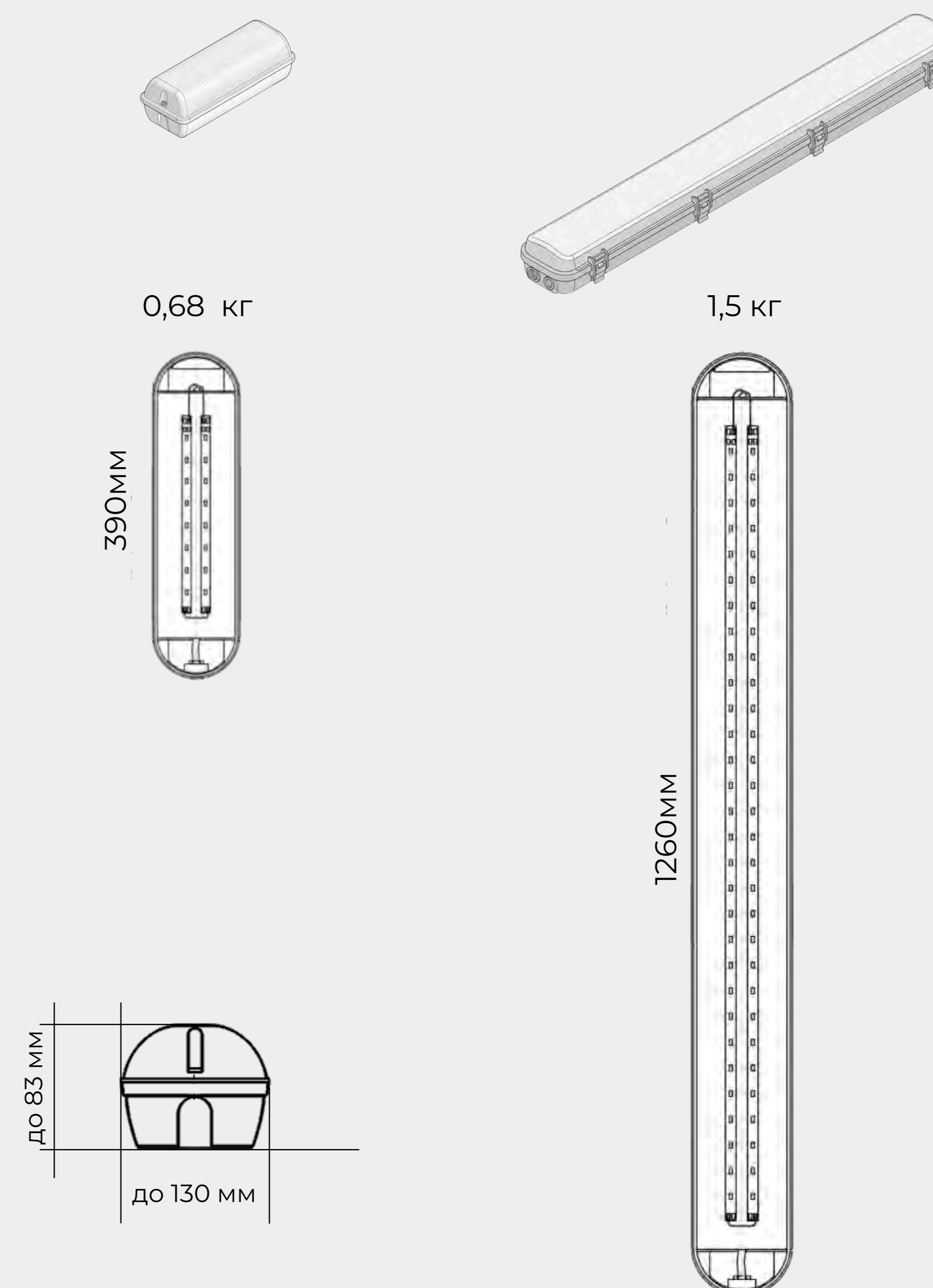
БАП



EL.LED.INDUSTRY.UNIVERSAL



ДИАПАЗОН РАЗМЕРОВ



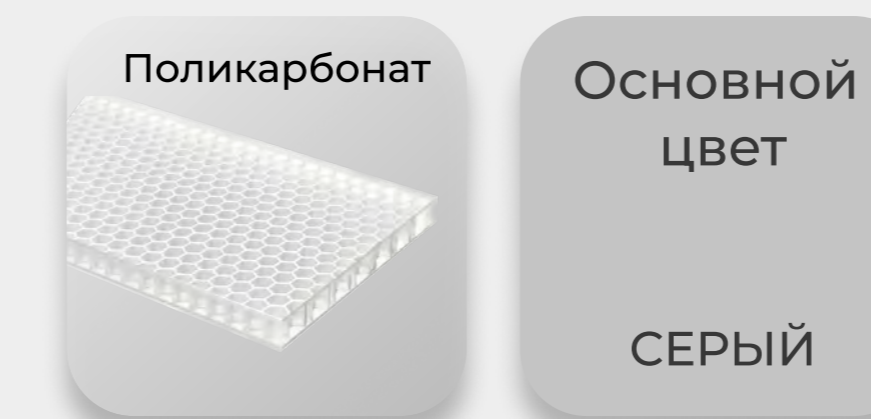
КСС (УГОЛ РАСКРЫТИЯ)



ЦВЕТОВАЯ ТЕМПЕРАТУРА, К

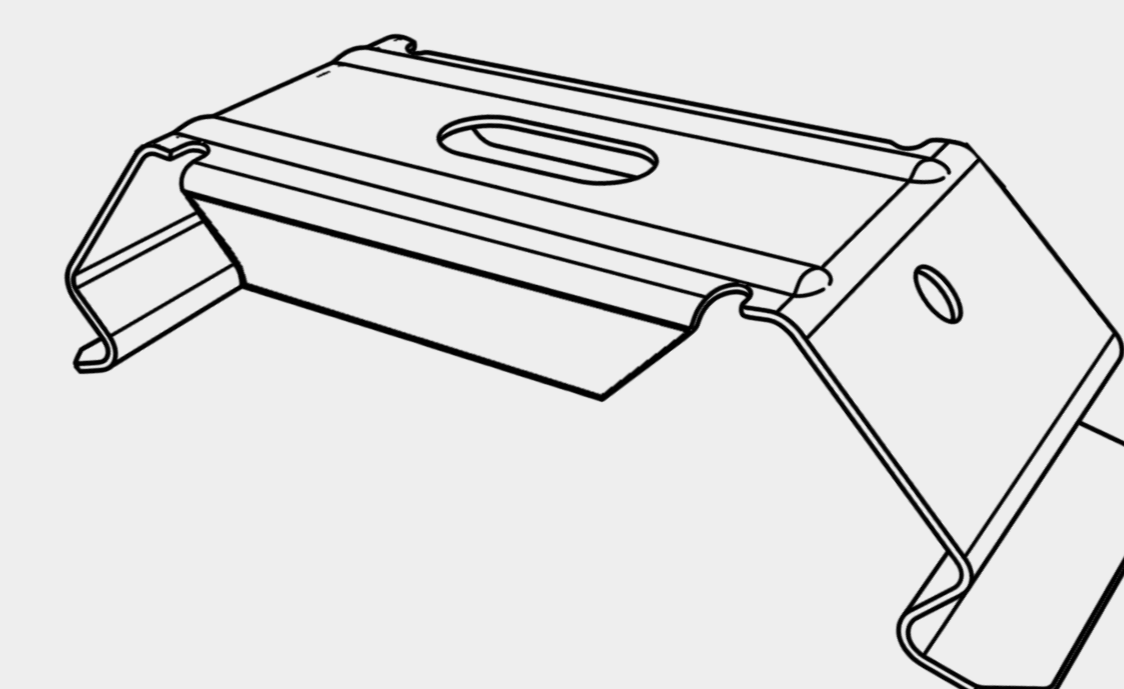


ОТДЕЛКА КОРПУСА



ДОПОЛНИТЕЛЬНЫЕ ОПЦИИ

КРЕПЛЕНИЕ



Драйвер с управлением

БАП

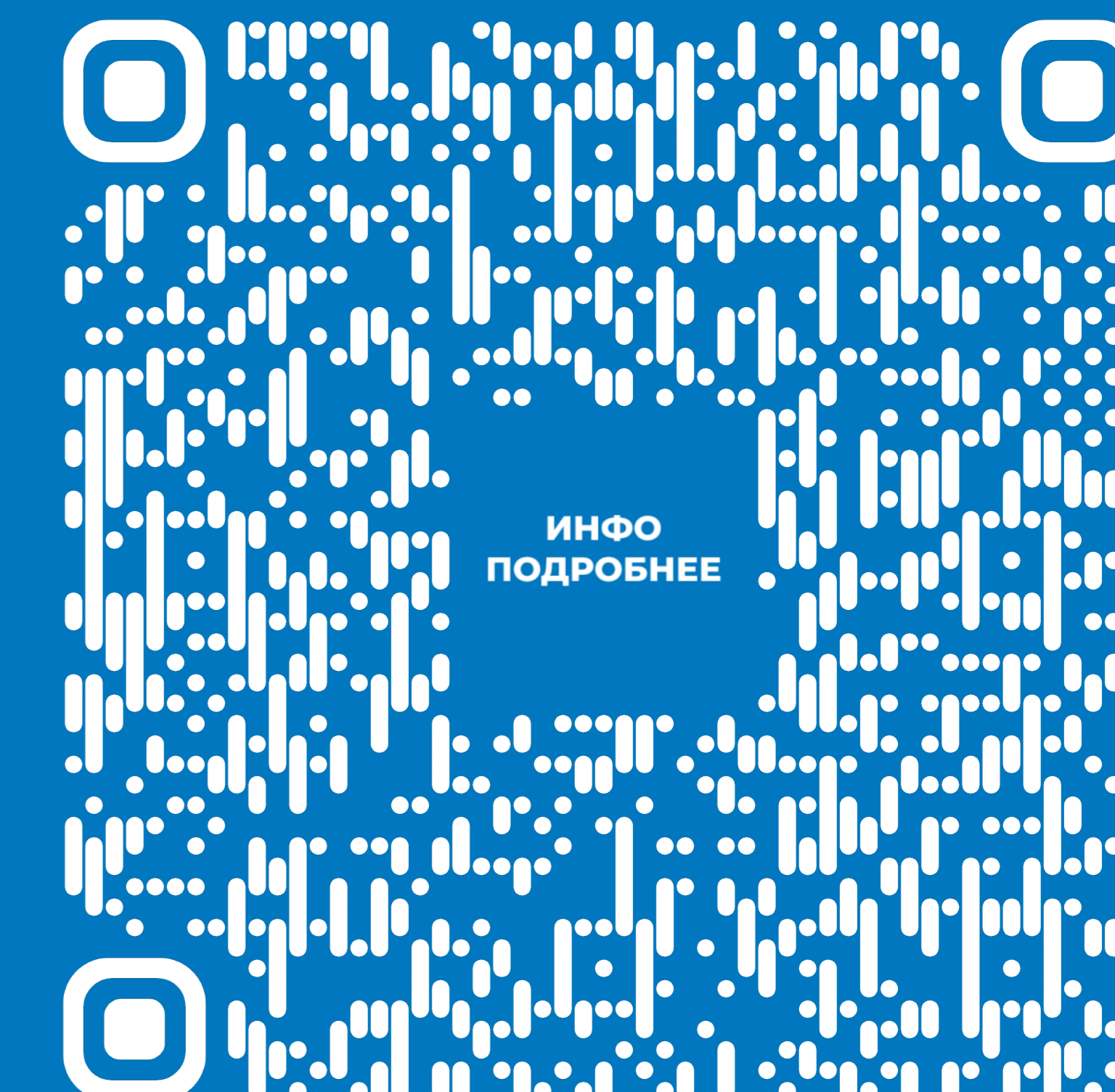


до **40** Вт

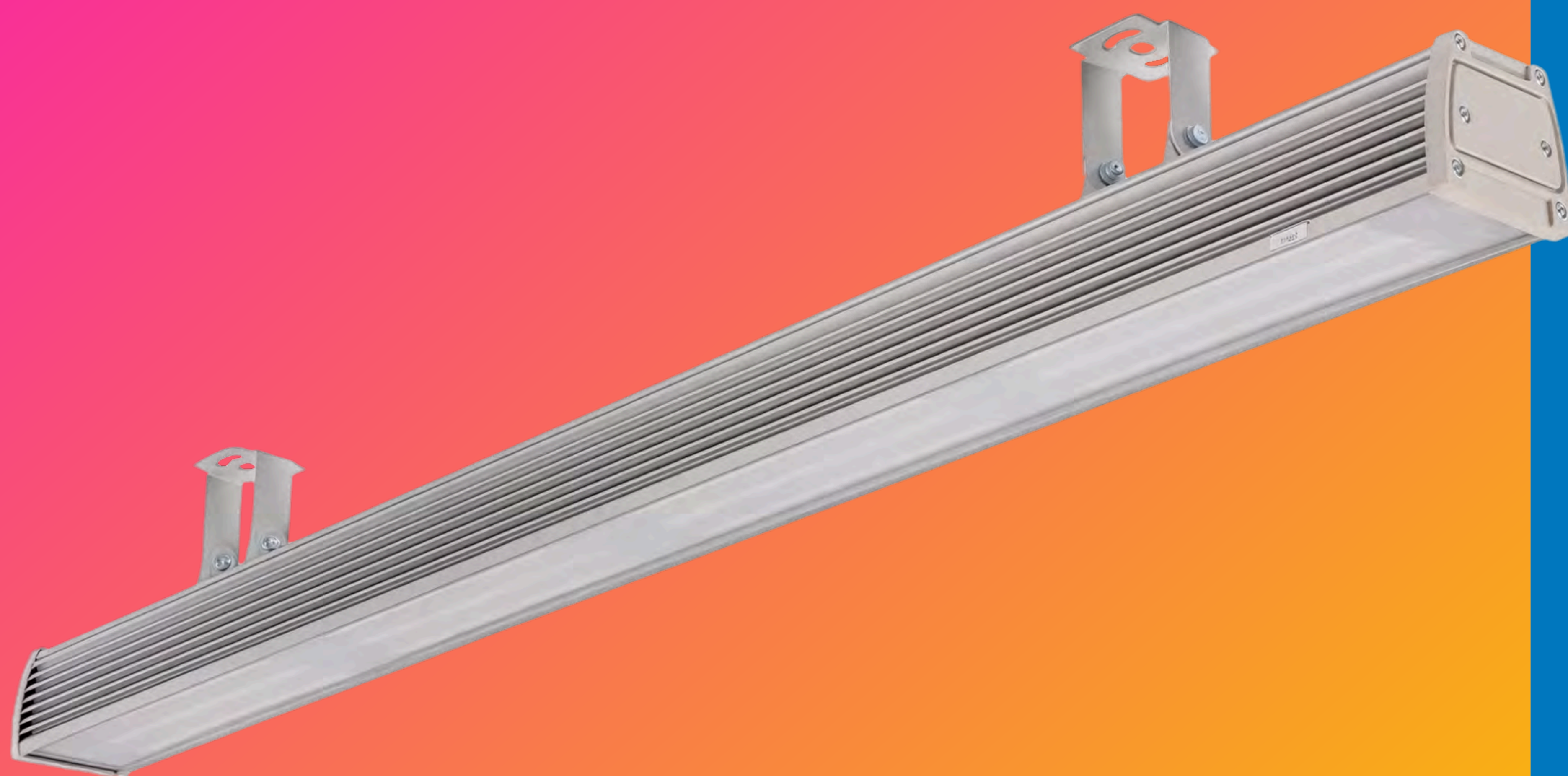
до **4340** Лм

до **119** лм/Вт

ГАРАНТИЯ 5 ЛЕТ



EL.LED.INDUSTRY.LINE



Поликарбонат

IP65



до 10м

CRI
от 80

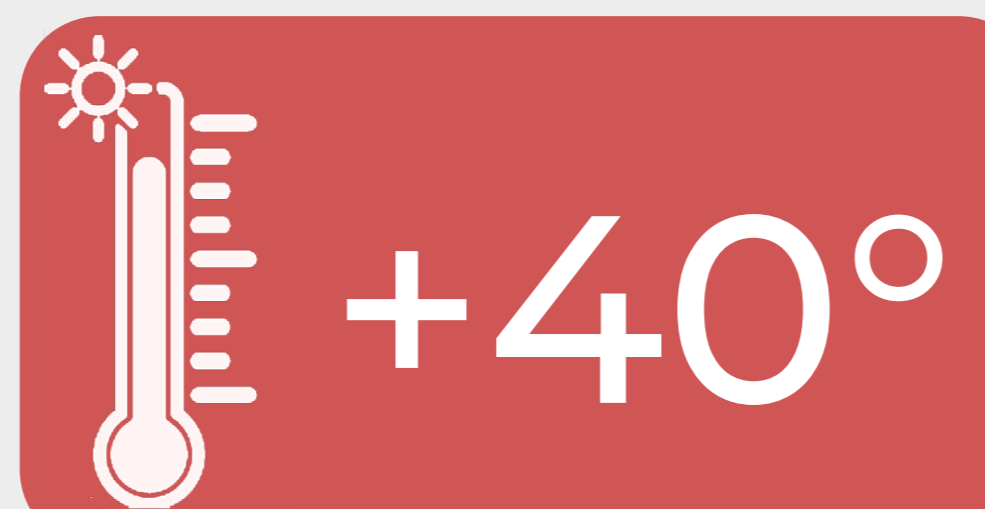
100 000 ч.

ГАРАНТИЯ 5 ЛЕТ

до **180** Вт

до **27 300** Лм

до **154** лм/Вт

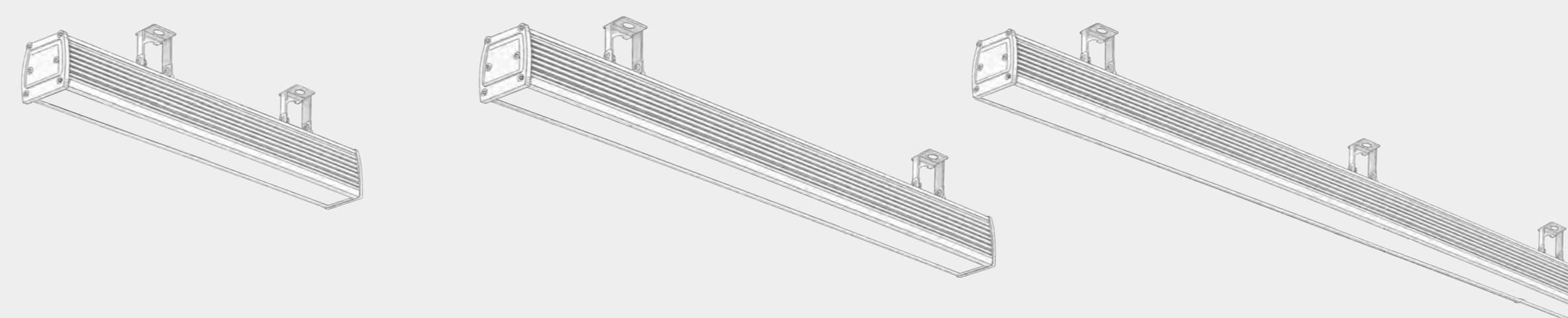


+40°



-20°

ДИАПАЗОН РАЗМЕРОВ



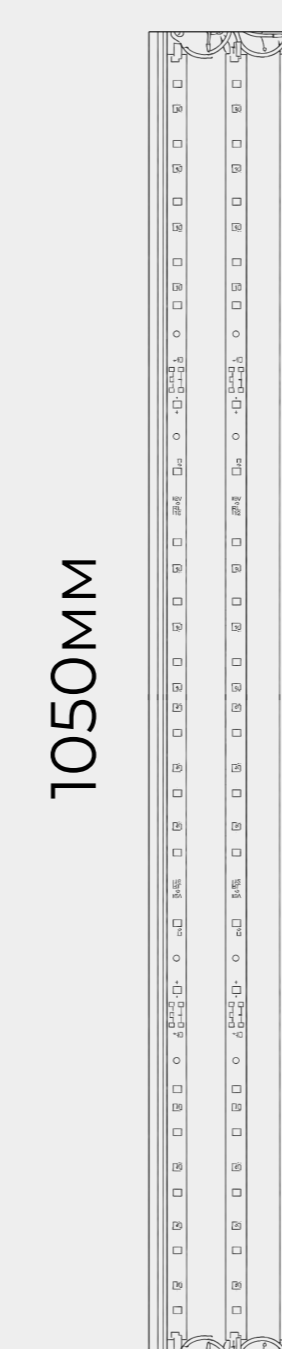
2,2 кг

3,8 кг

8,5 кг



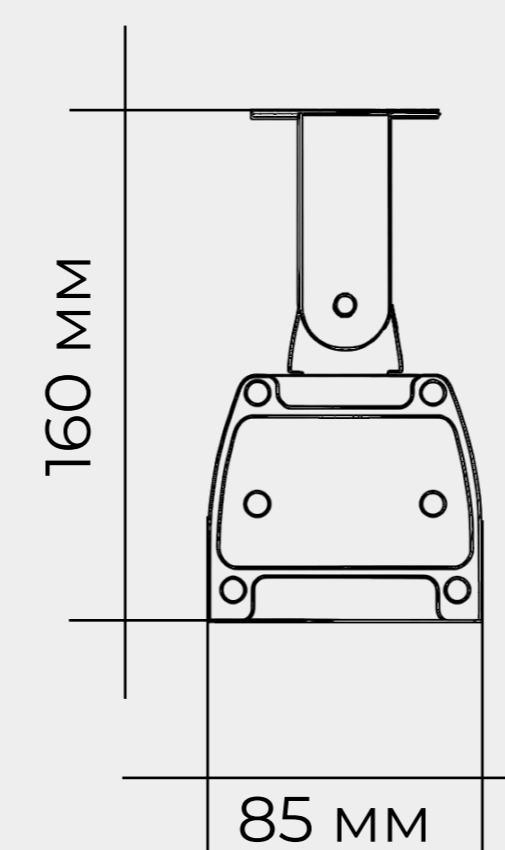
585mm



1050mm



1532mm



160 mm

85 mm

ОТДЕЛКА КОРПУСА

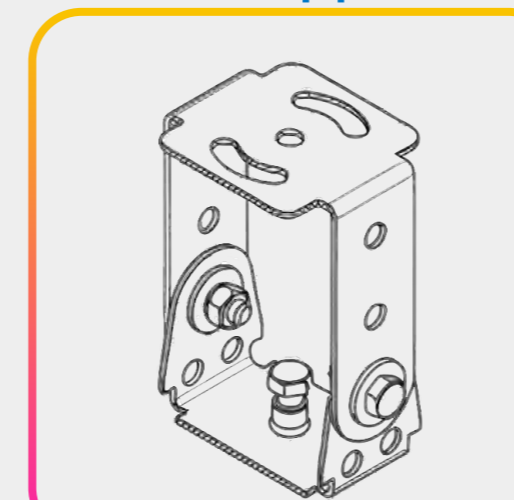
Основной
цвет
СЕРЫЙ



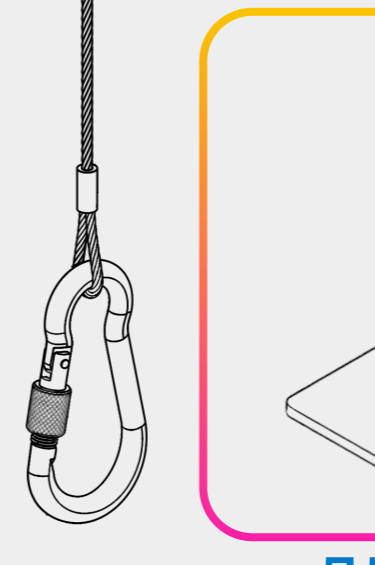
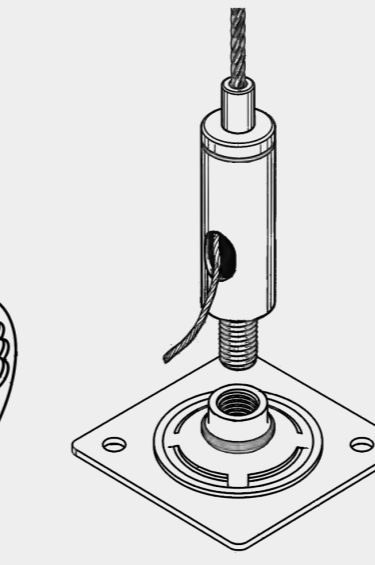
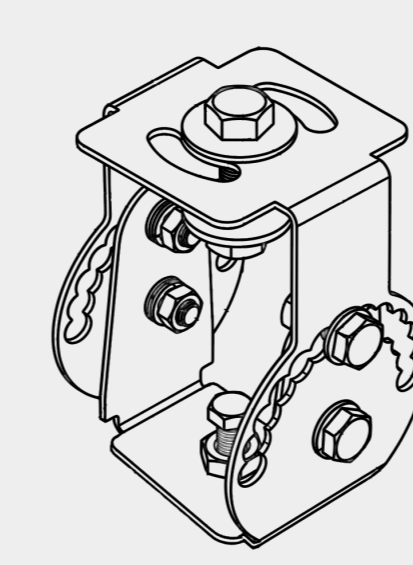
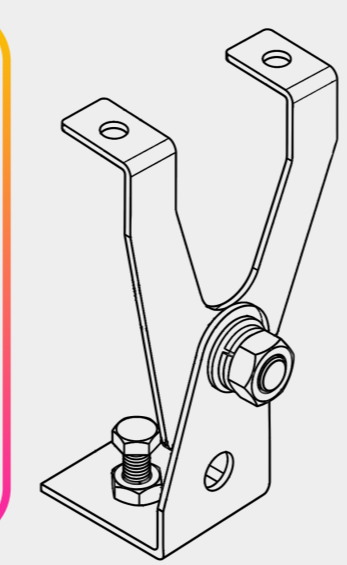
ДОПОЛНИТЕЛЬНЫЕ ОПЦИИ

КРОНШТЕЙНЫ

СТАНДАРТ



от 50 см



СТАНДАРТ

для 50 см



Драйвер
с управлением



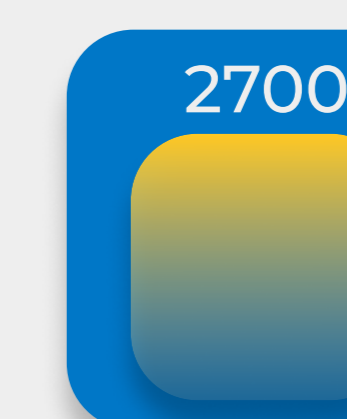
БАП

КСС (УГОЛ РАСКРЫТИЯ)

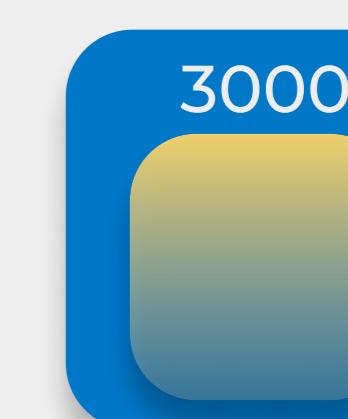
OPAL/CLEAR



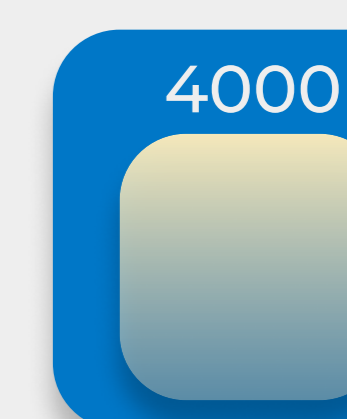
ЦВЕТОВАЯ ТЕМПЕРАТУРА, К



2700



3000



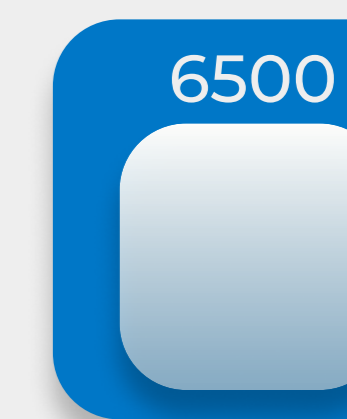
4000



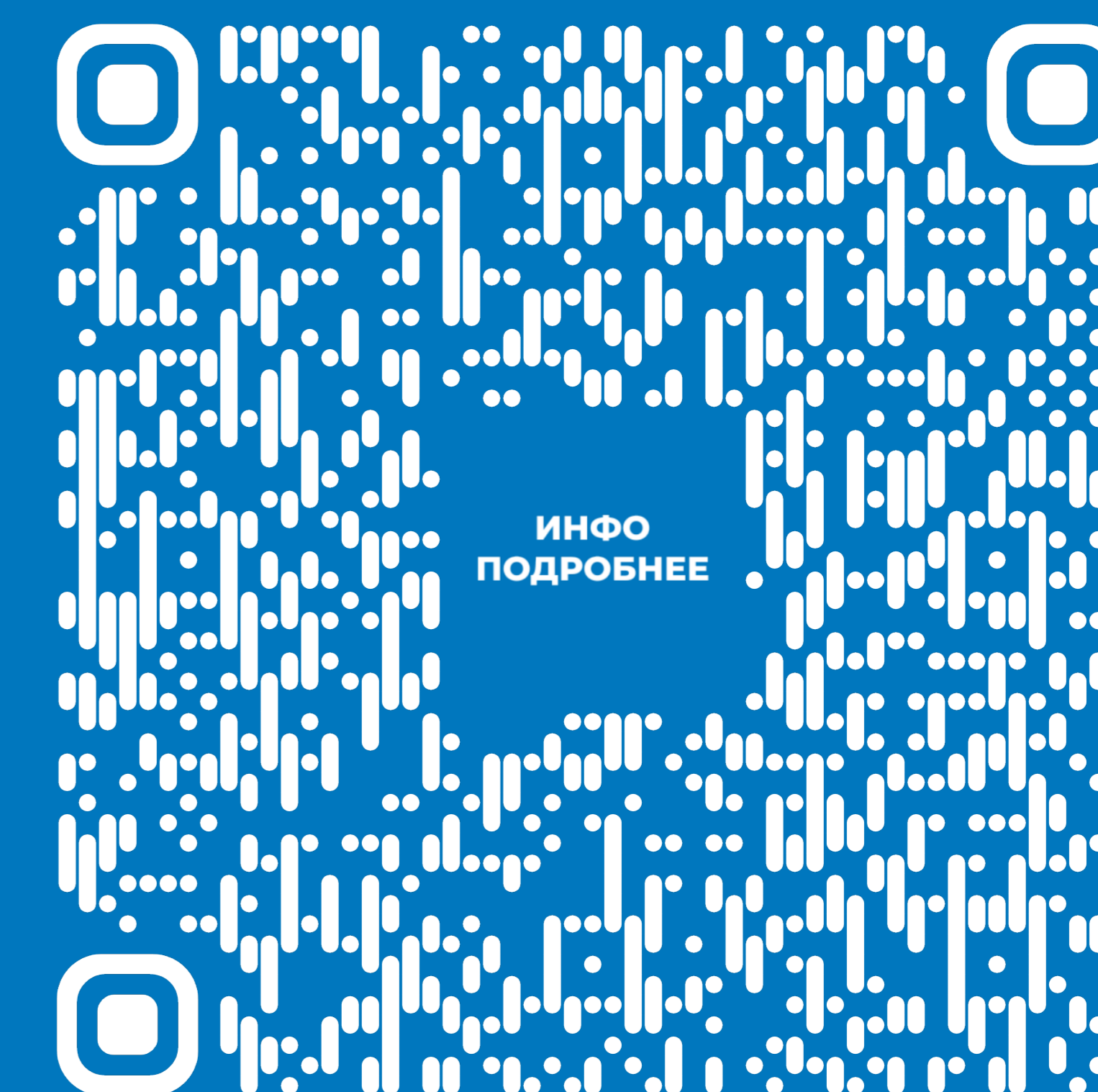
5000



5700

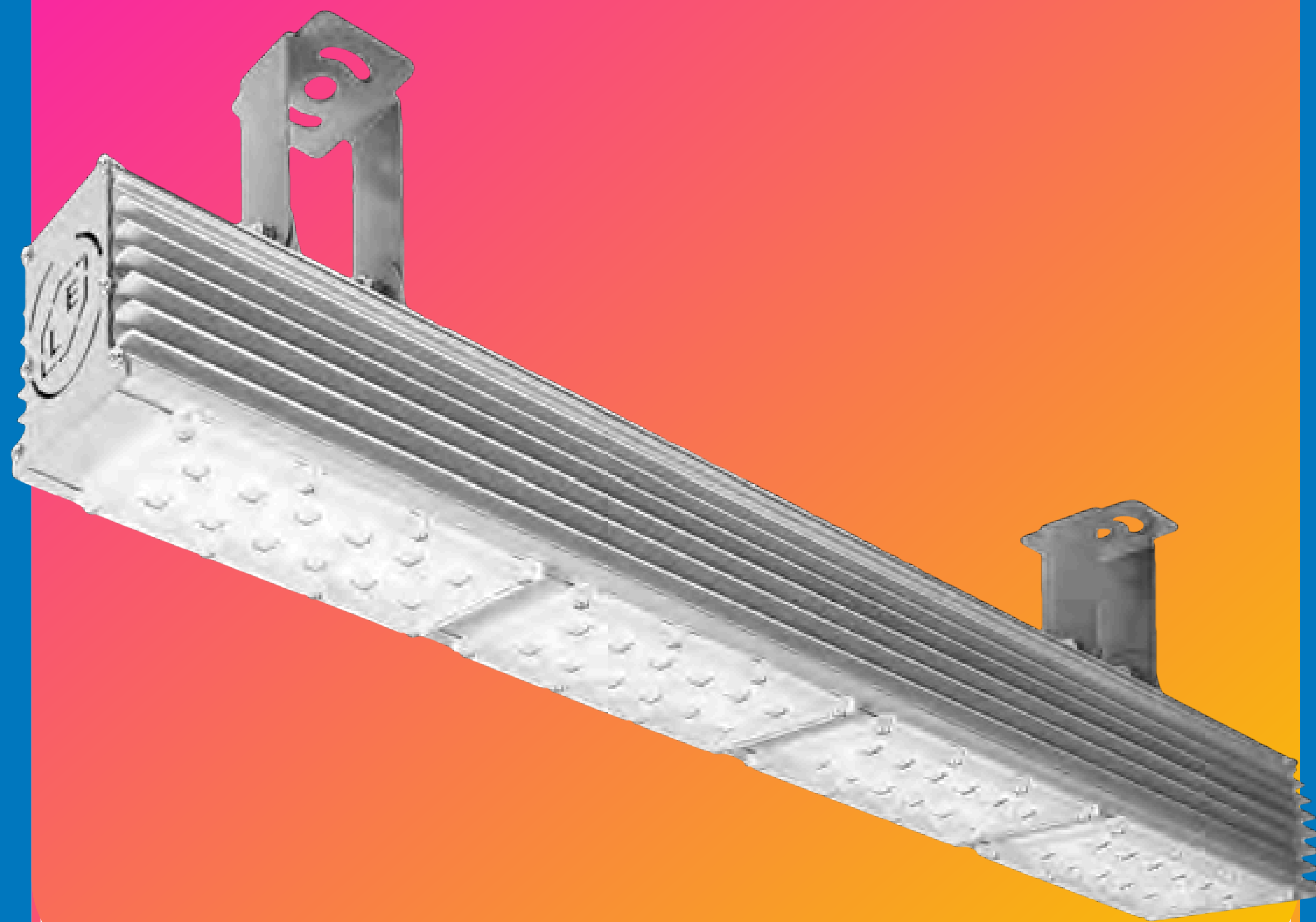


6500



ИНФО
ПОДРОБНЕЕ

EL.LED.INDUSTRY.LINE.OPEN



Поликарбонат

IP66



до 30м

CRI
от 70

100 000 ч.

ГАРАНТИЯ 5 ЛЕТ

до **200** Вт

до **27 400** Лм

до **154** лм/Вт

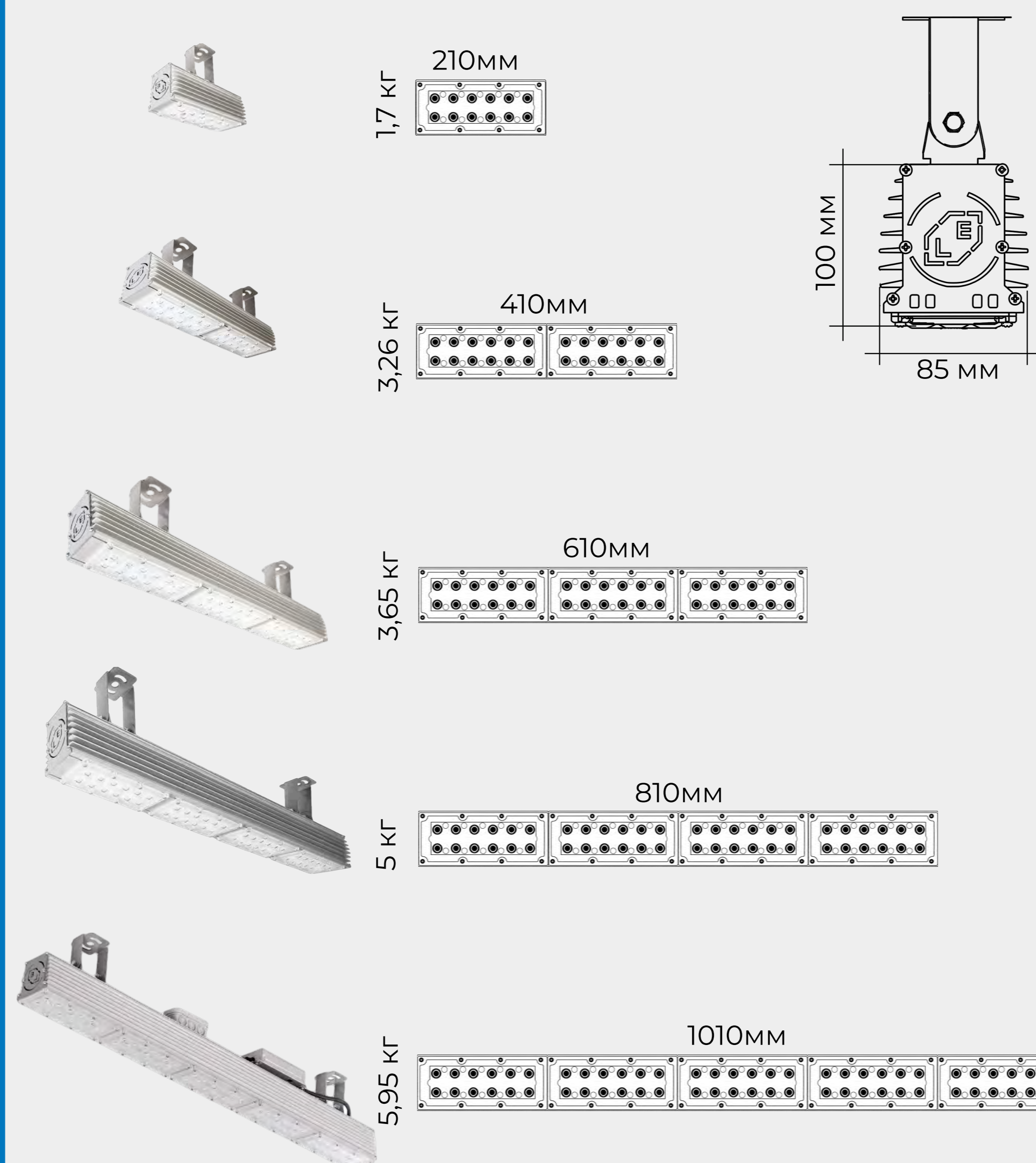


+50°



-60°

ДИАПАЗОН РАЗМЕРОВ



ОТДЕЛКА КОРПУСА

Основной
цвет
СЕРЫЙ

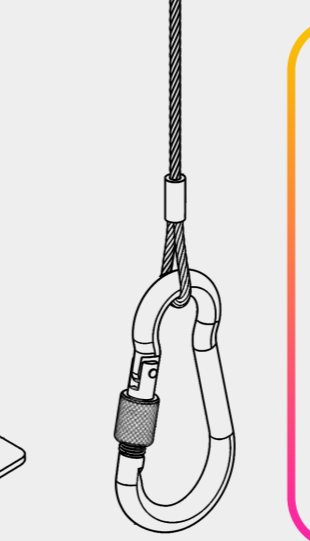
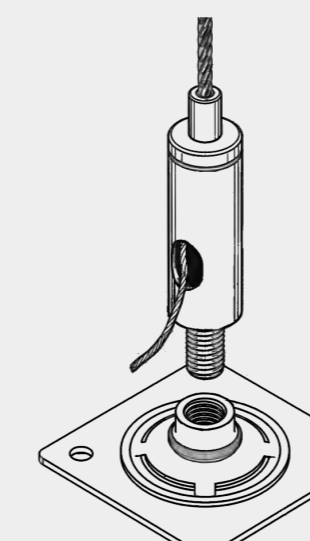
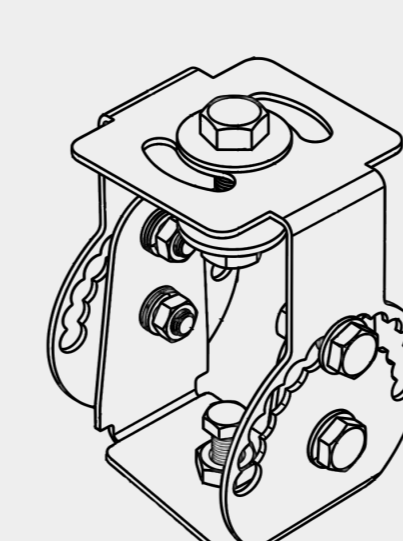
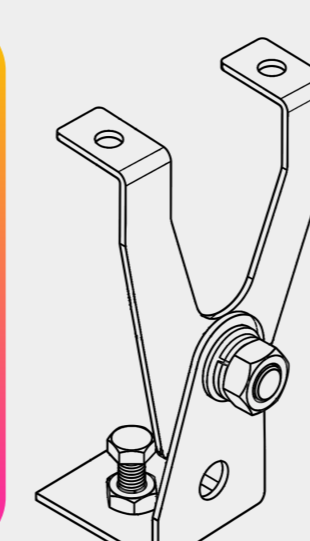
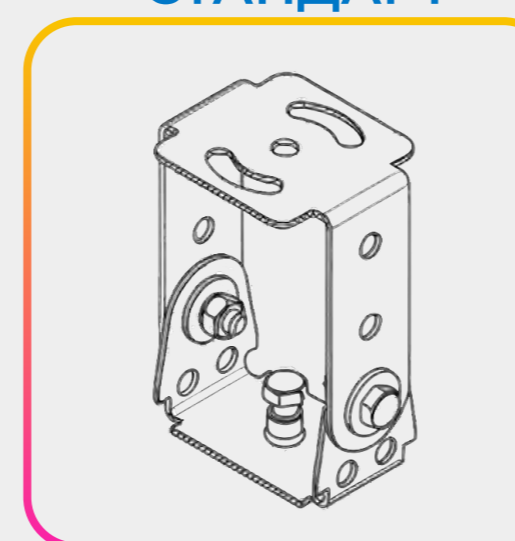
Al
Aluminium

RAL

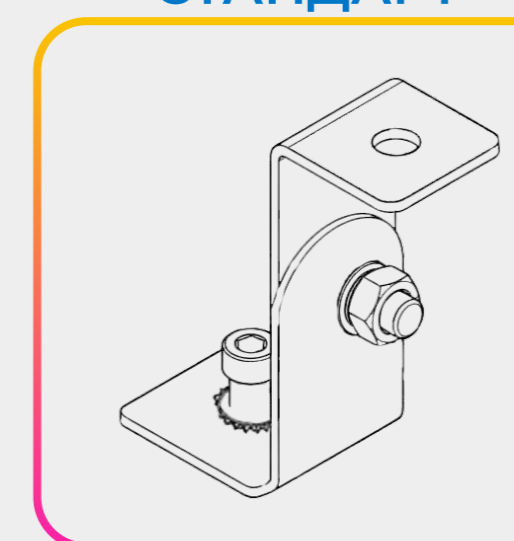
ДОПОЛНИТЕЛЬНЫЕ ОПЦИИ

КРОНШТЕЙНЫ

СТАНДАРТ



СТАНДАРТ

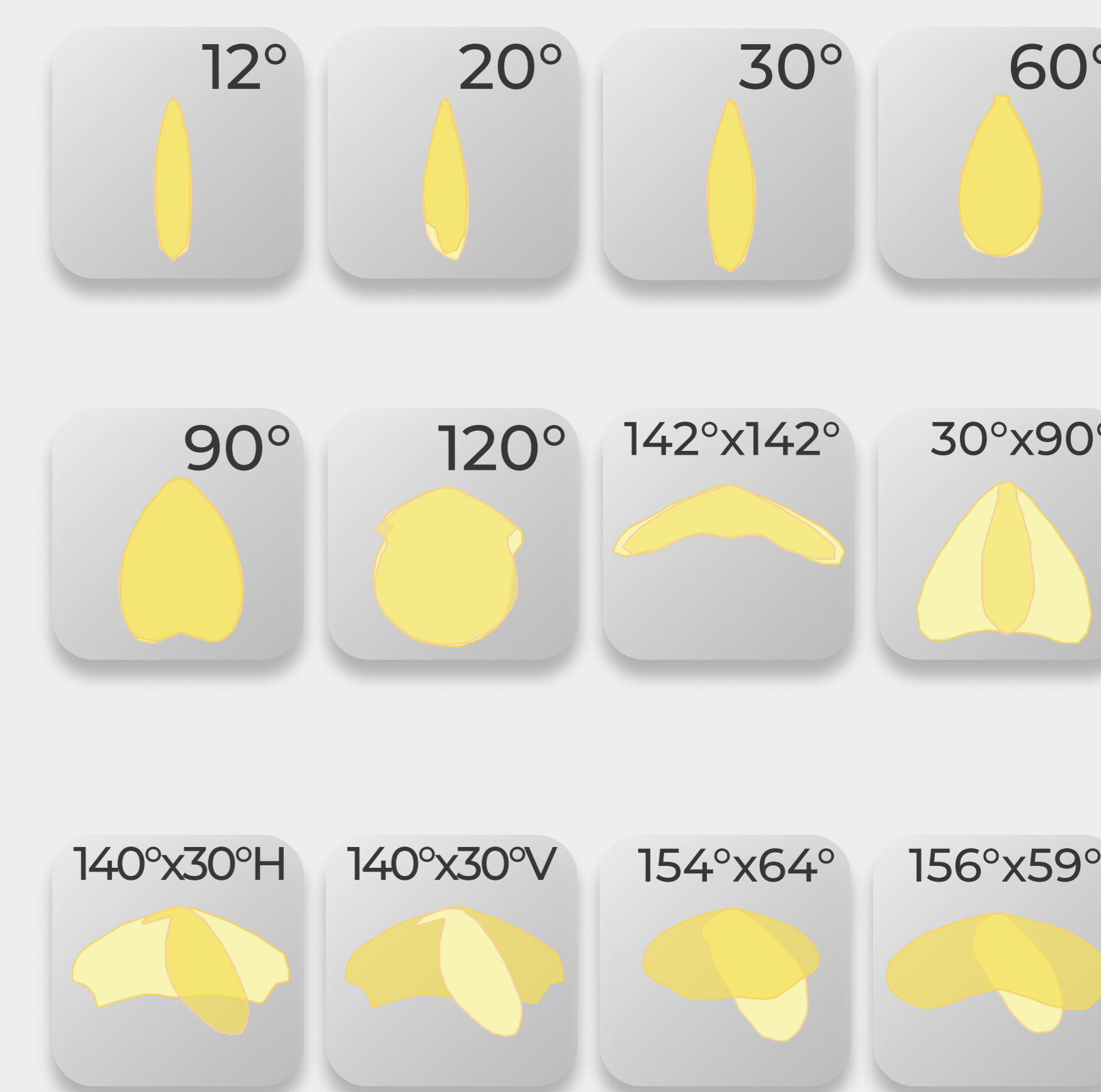


Драйвер
с управлением

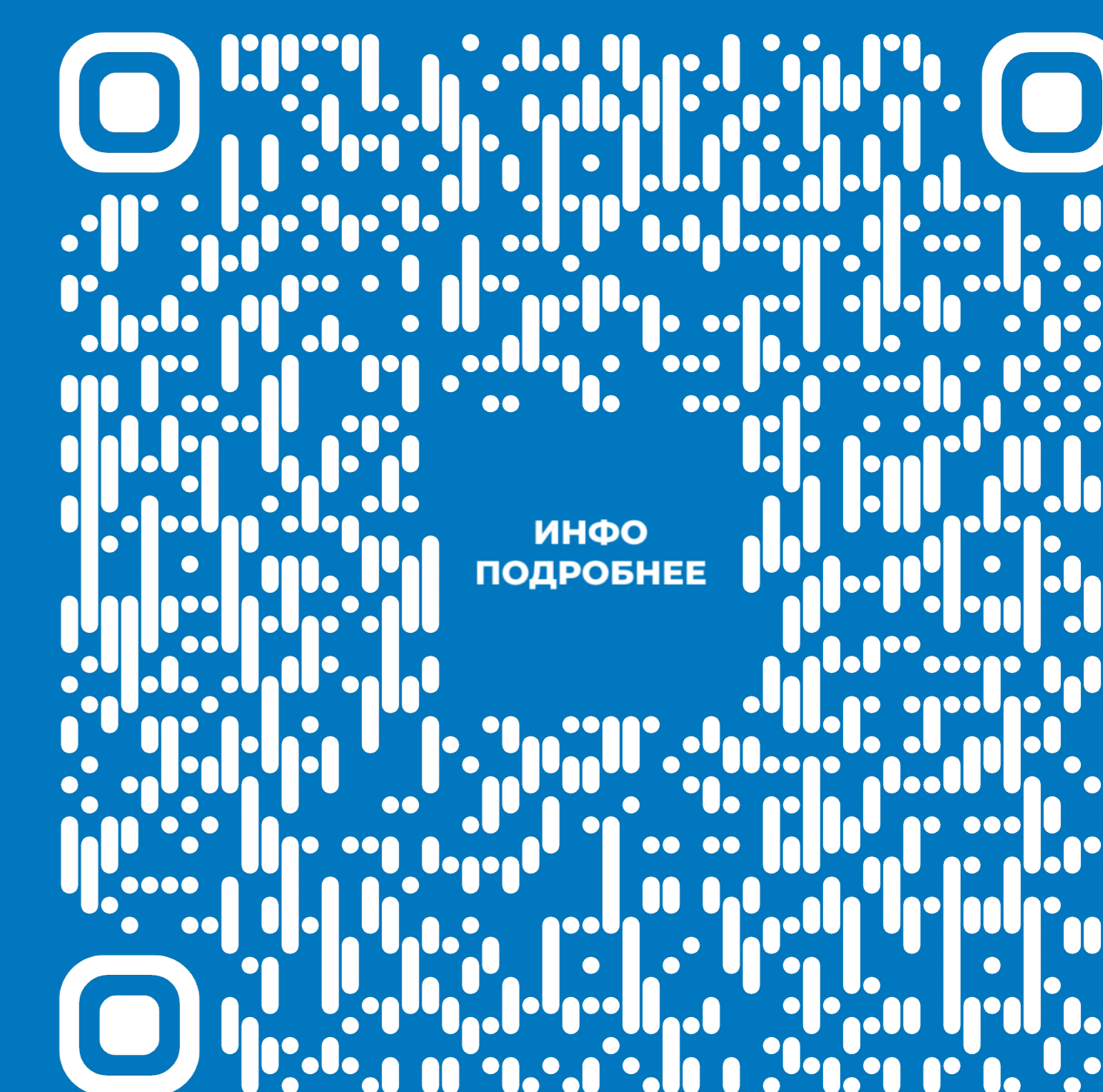


БАП

КСС (УГОЛ РАСКРЫТИЯ)



ЦВЕТОВАЯ ТЕМПЕРАТУРА, К



ИНФО
ПОДРОБНЕЕ

EL.LED.INDUSTRY.LINER



Поликарбонат IP65 до 6м CRI от 70 100 000 ч.

до **120** Вт

до **17 100** Лм

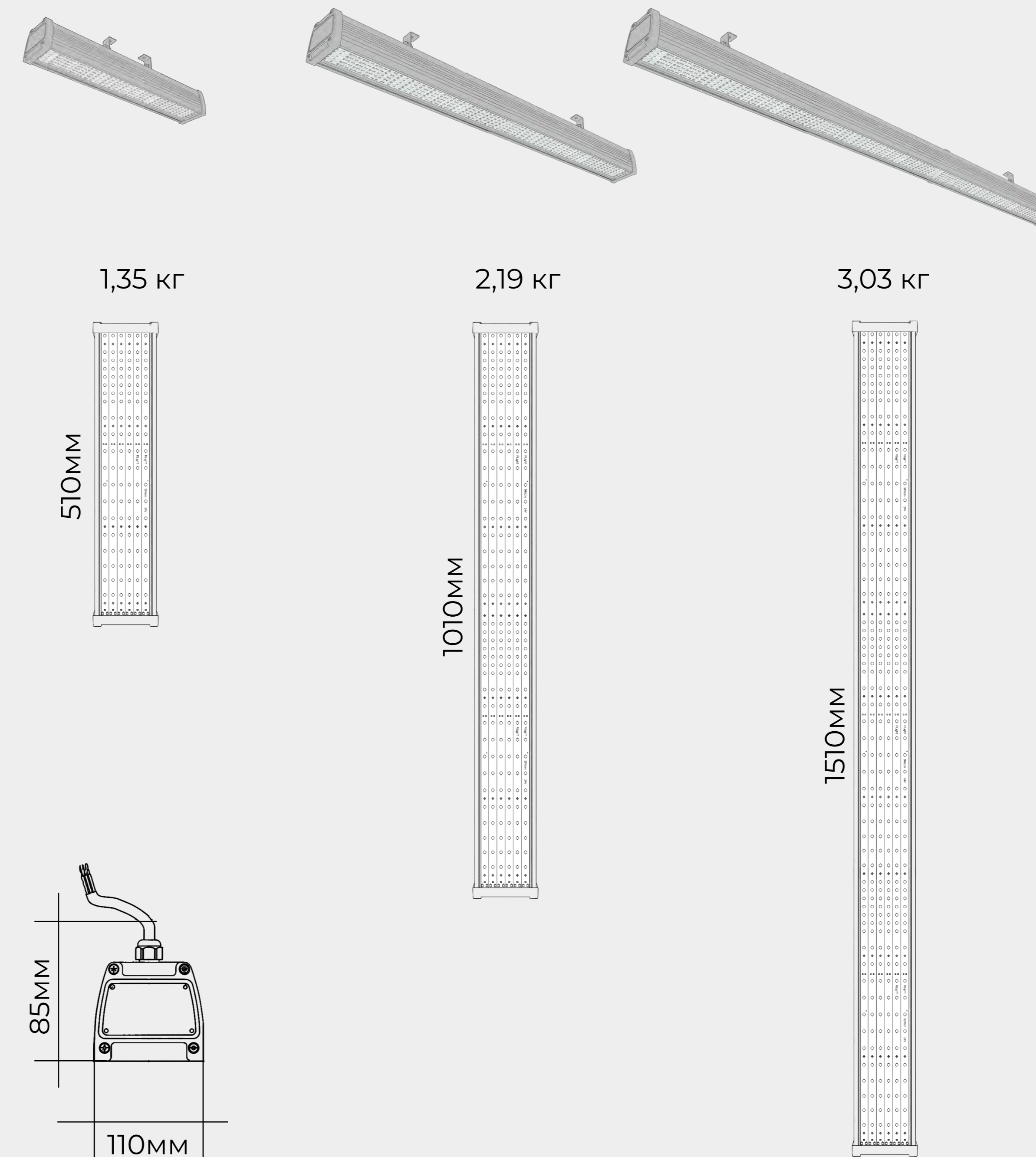
до **144** лм/Вт

ГАРАНТИЯ 5 ЛЕТ

+40°

-20°

ДИАПАЗОН РАЗМЕРОВ



ОТДЕЛКА КОРПУСА

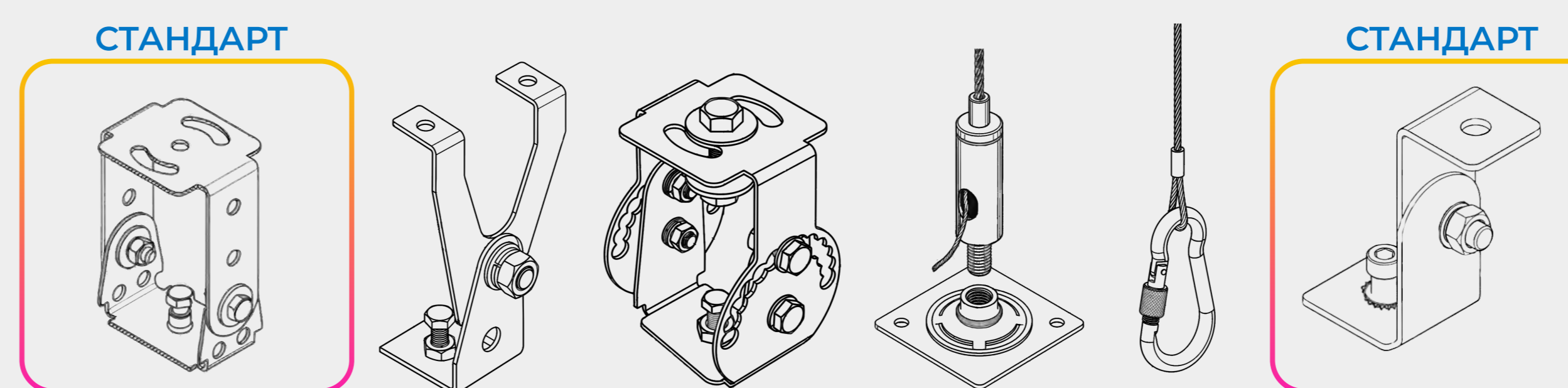
Основной цвет: СЕРЫЙ

Al Aluminium

RAL

ДОПОЛНИТЕЛЬНЫЕ ОПЦИИ

КРОНШТЕЙНЫ



Драйвер с управлением

БАП

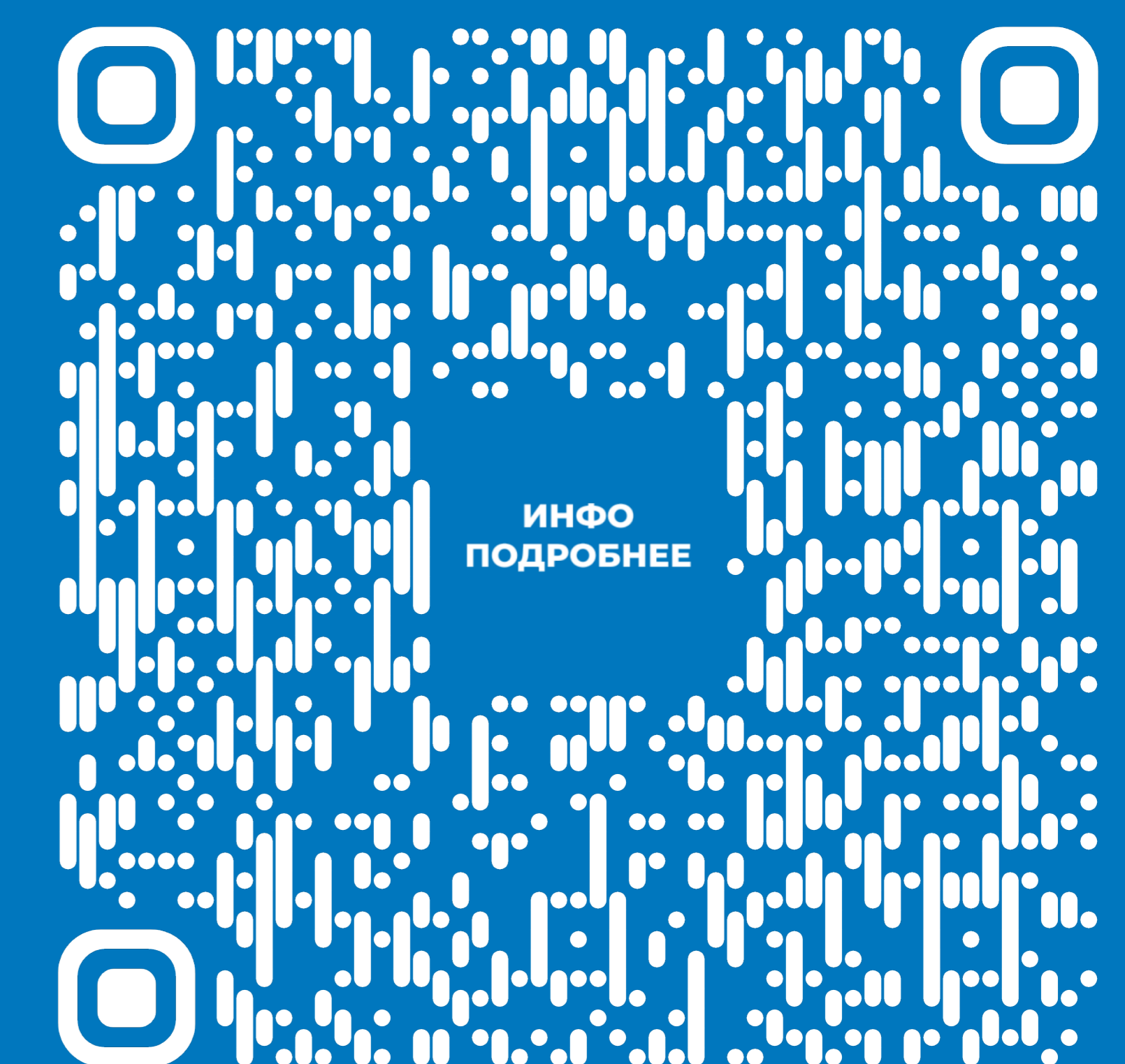
КСС (УГОЛ РАСКРЫТИЯ)



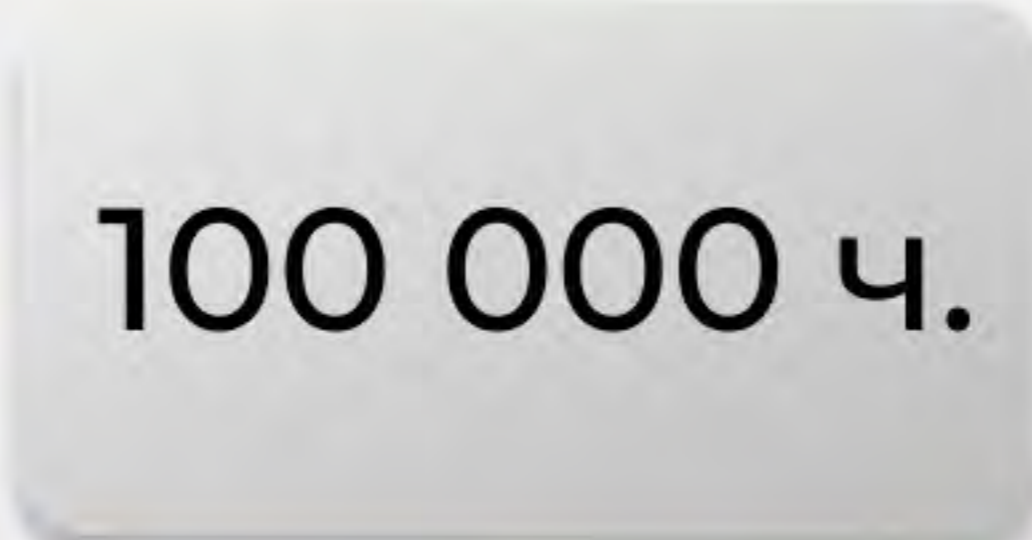
ЦВЕТОВАЯ ТЕМПЕРАТУРА, К

2700 3000 4000

5000 5700 6500



EL.LED.INDUSTRY.M7



до **200** Вт

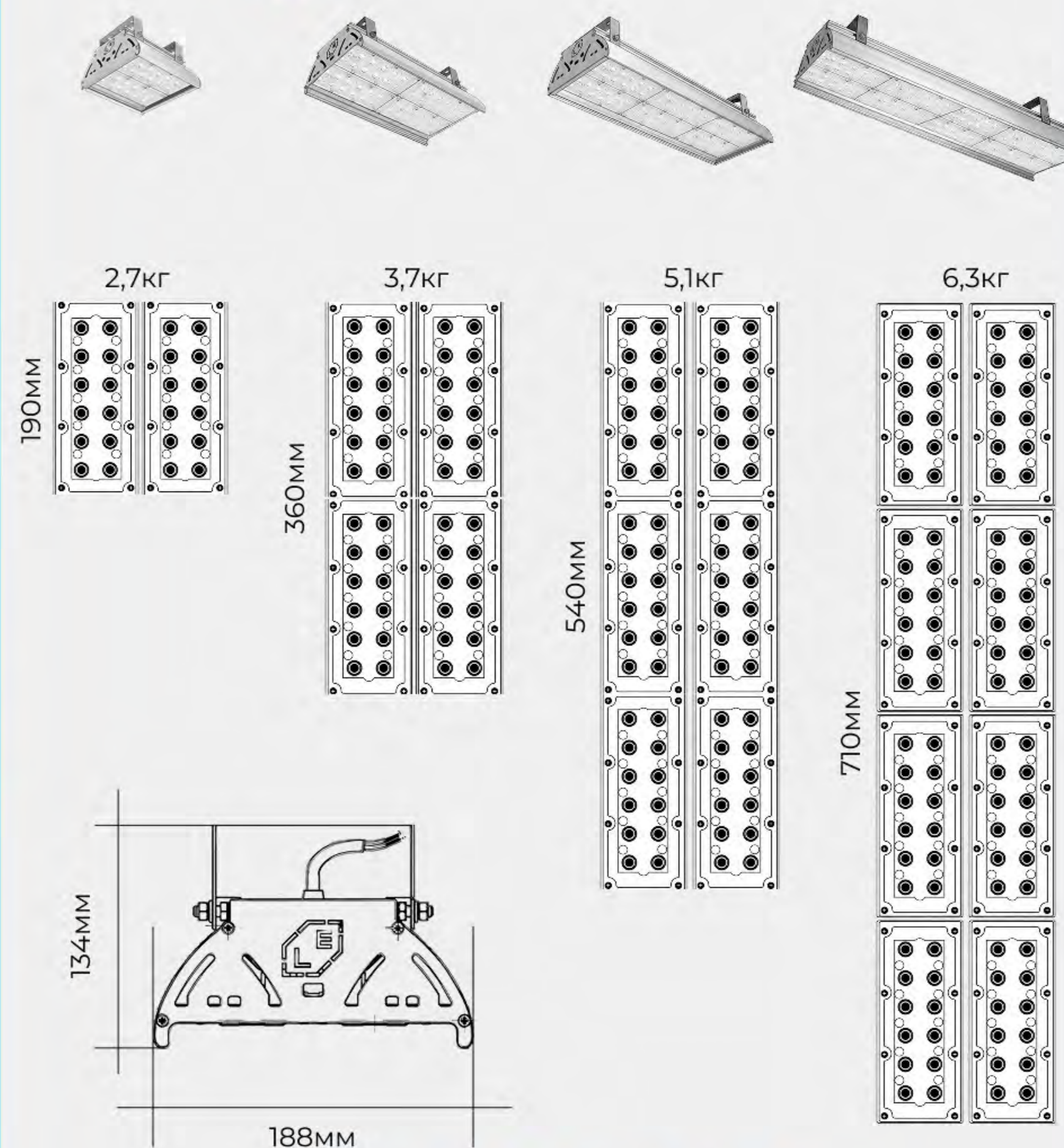
до **33000** ЛМ

до **173** лм/Вт

ГАРАНТИЯ 5 ЛЕТ



ДИАПАЗОН РАЗМЕРОВ

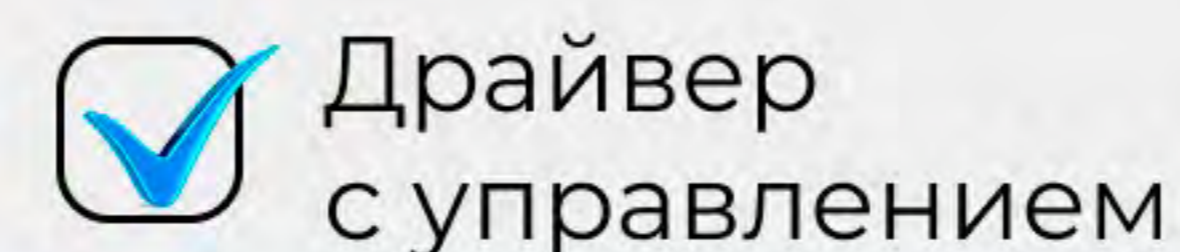
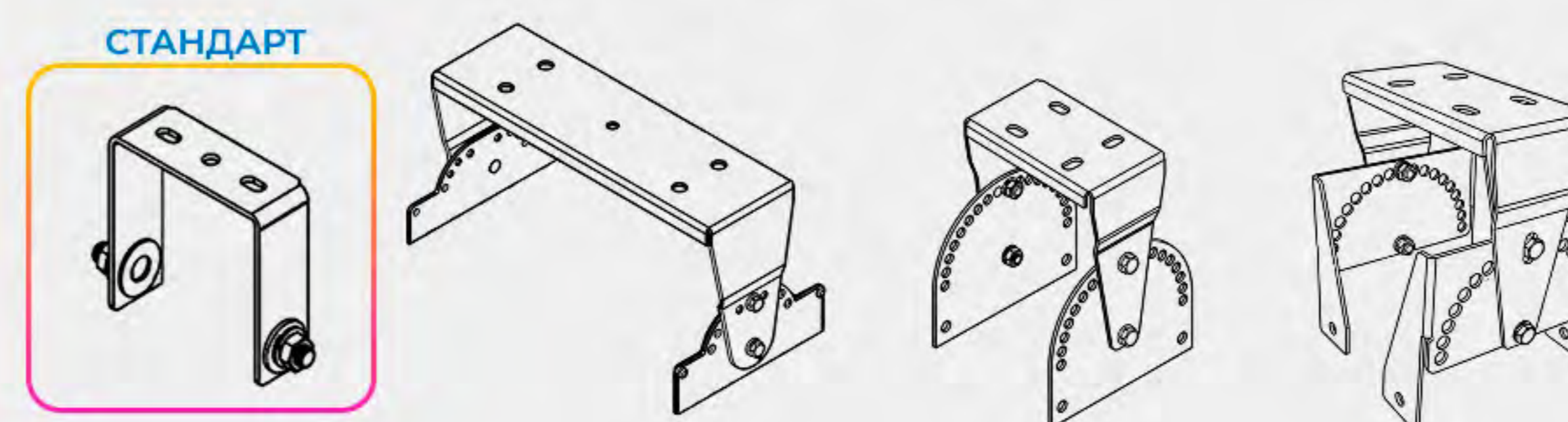


ОТДЕЛКА КОРПУСА

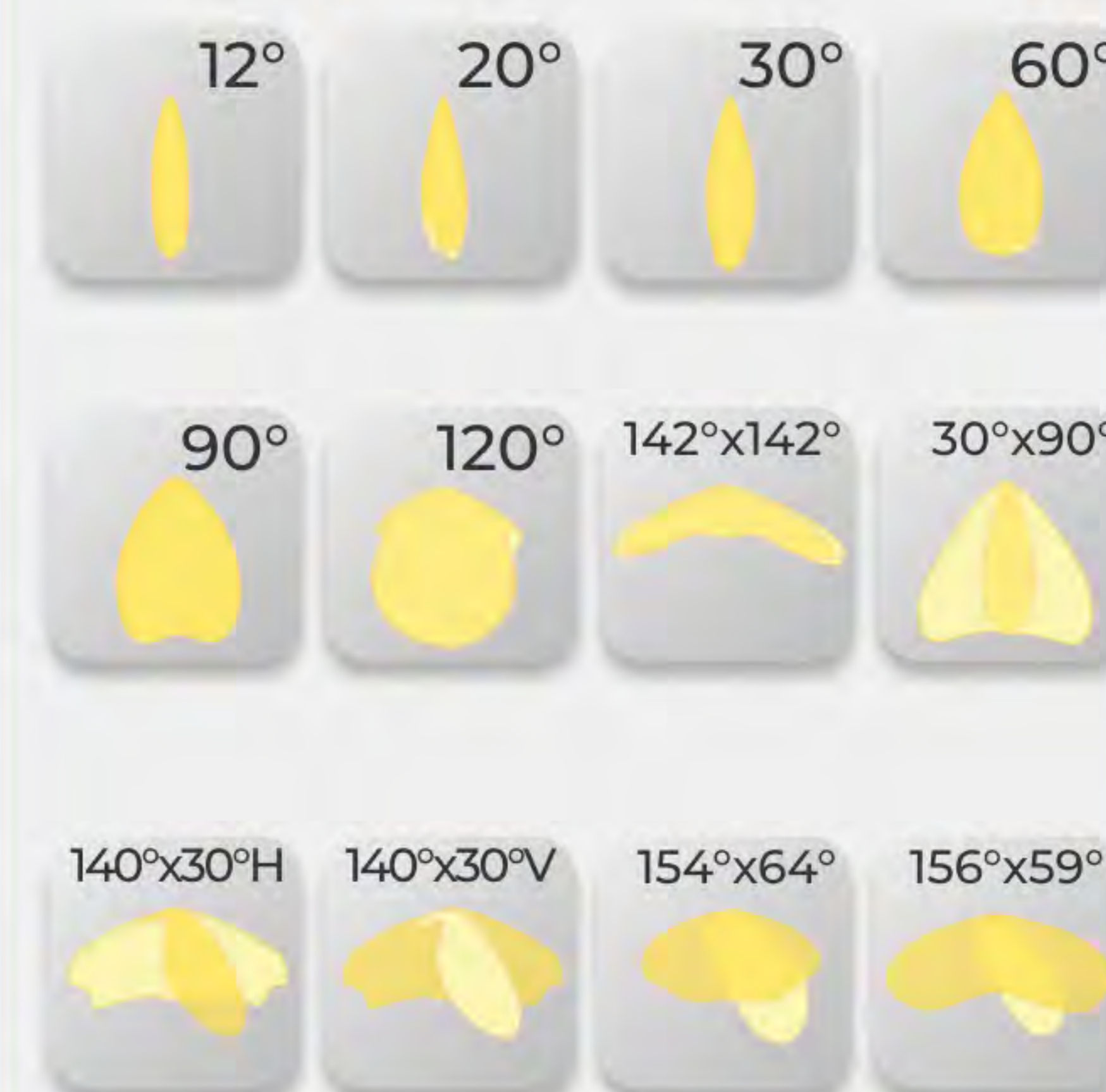


ДОПОЛНИТЕЛЬНЫЕ ОПЦИИ

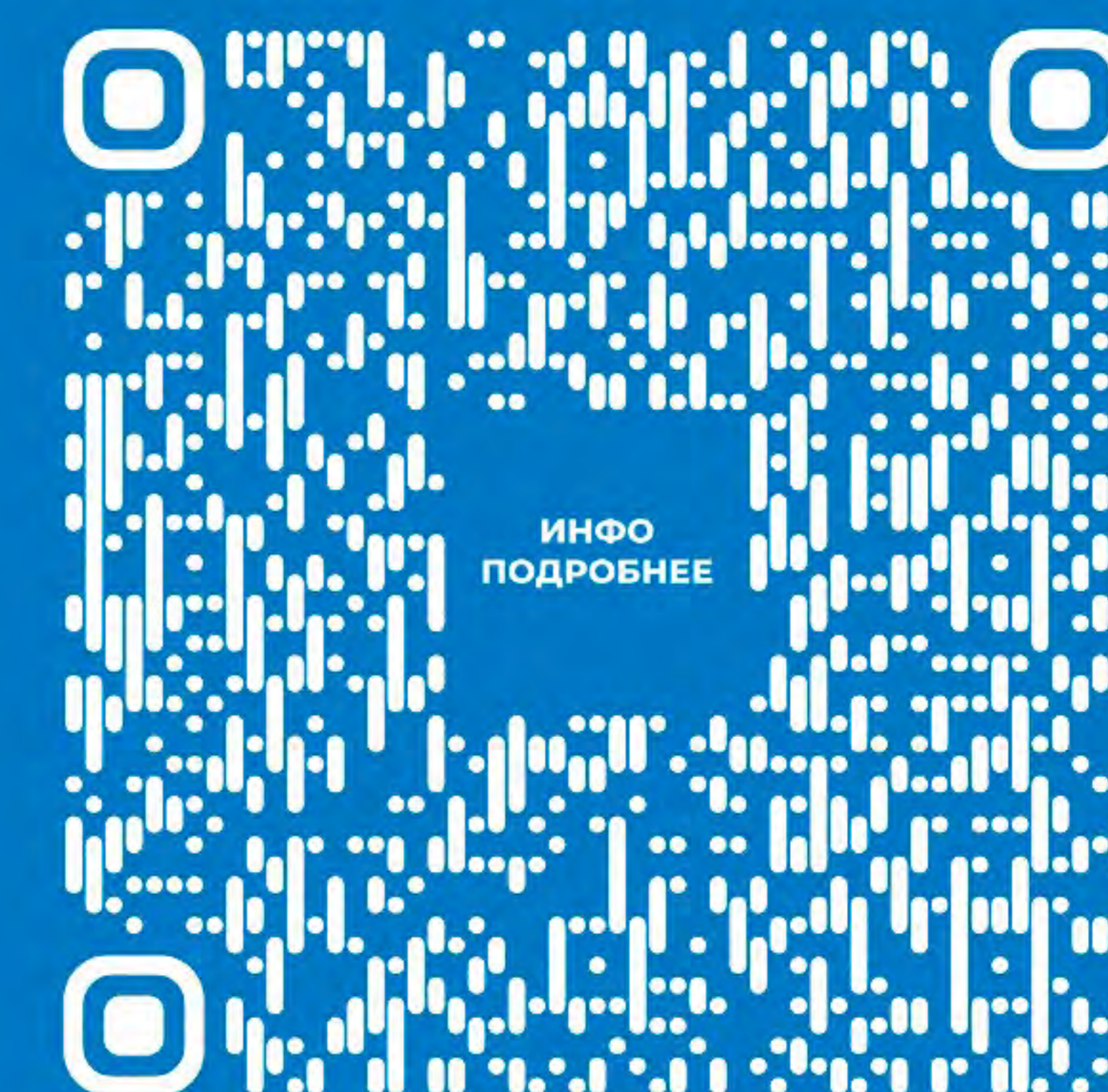
КРОНШТЕЙНЫ



КСС (УГОЛ РАСКРЫТИЯ)



ЦВЕТОВАЯ ТЕМПЕРАТУРА, К



EL.LED.INDUSTRY.ROUND



Поликарбонат

IP65



до 3м

CRI
от 80

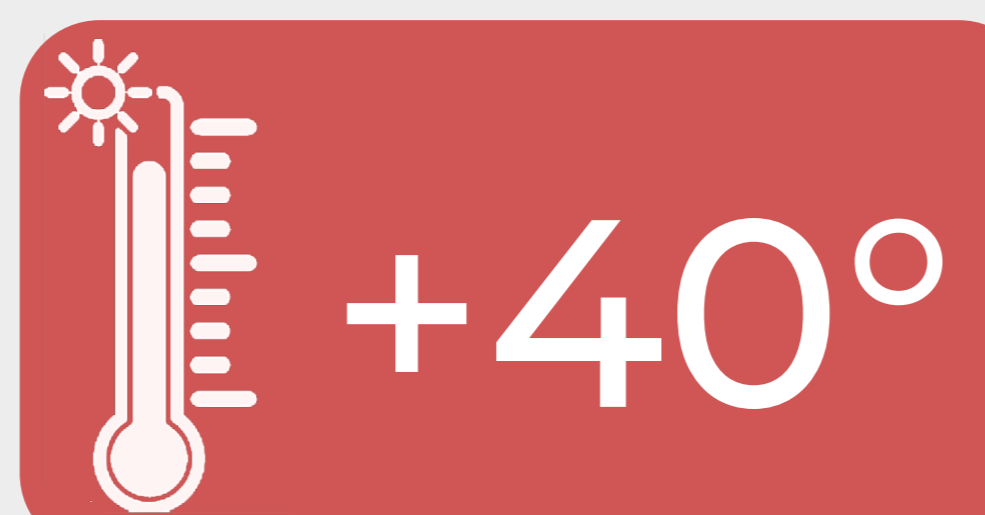
100 000 ч.

ГАРАНТИЯ 5 ЛЕТ

до **25** Вт

до **2700** Лм

до **110** лм/Вт



+40°

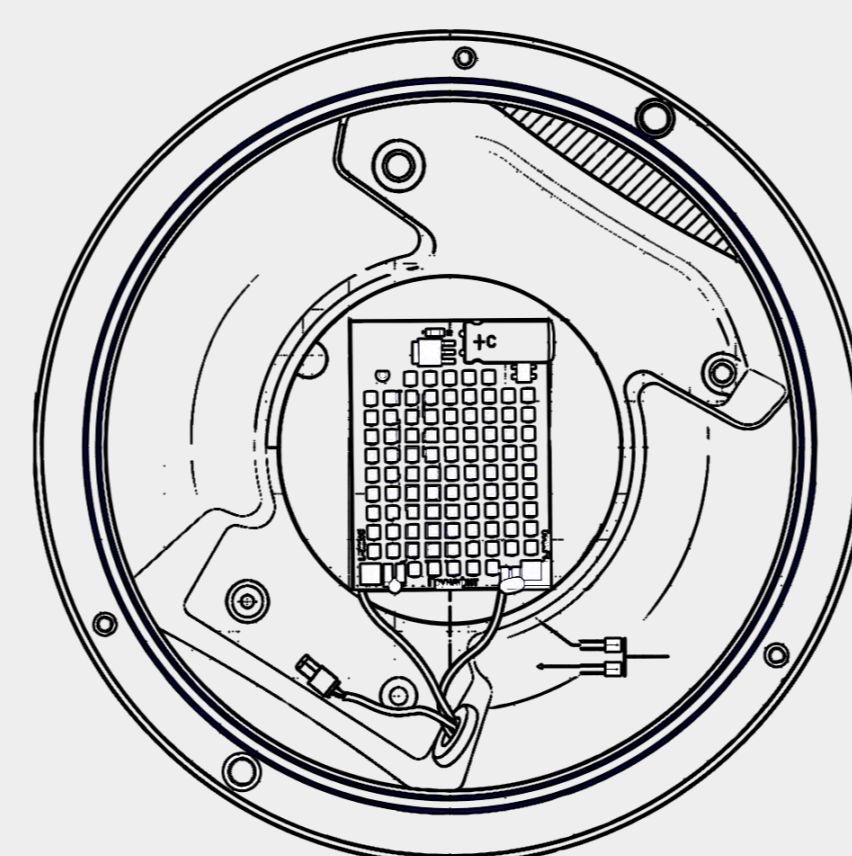


-60°

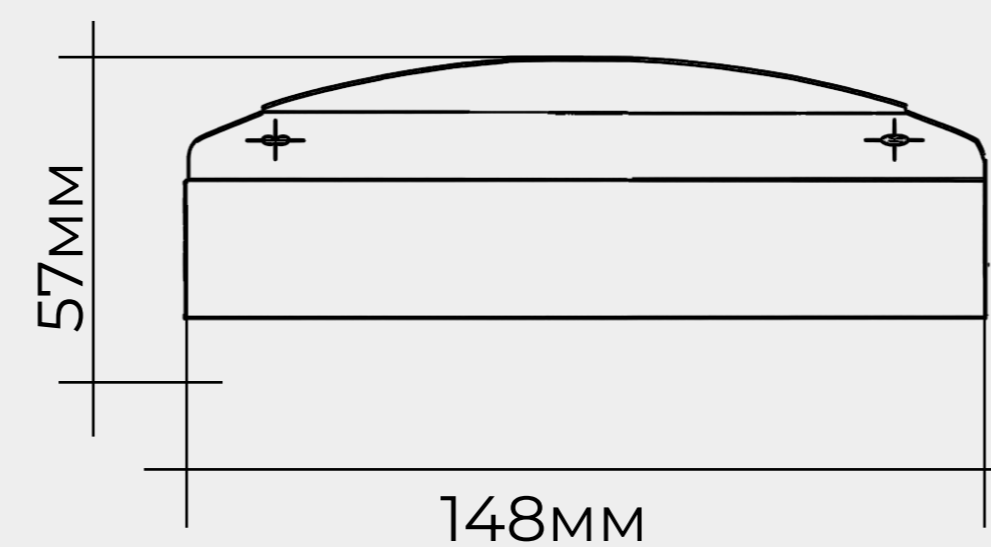
ДИАПАЗОН РАЗМЕРОВ



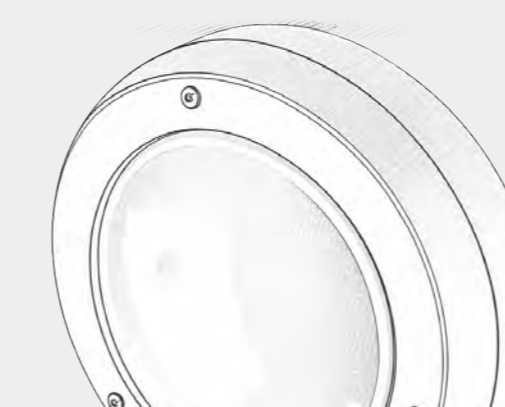
0,6 кг



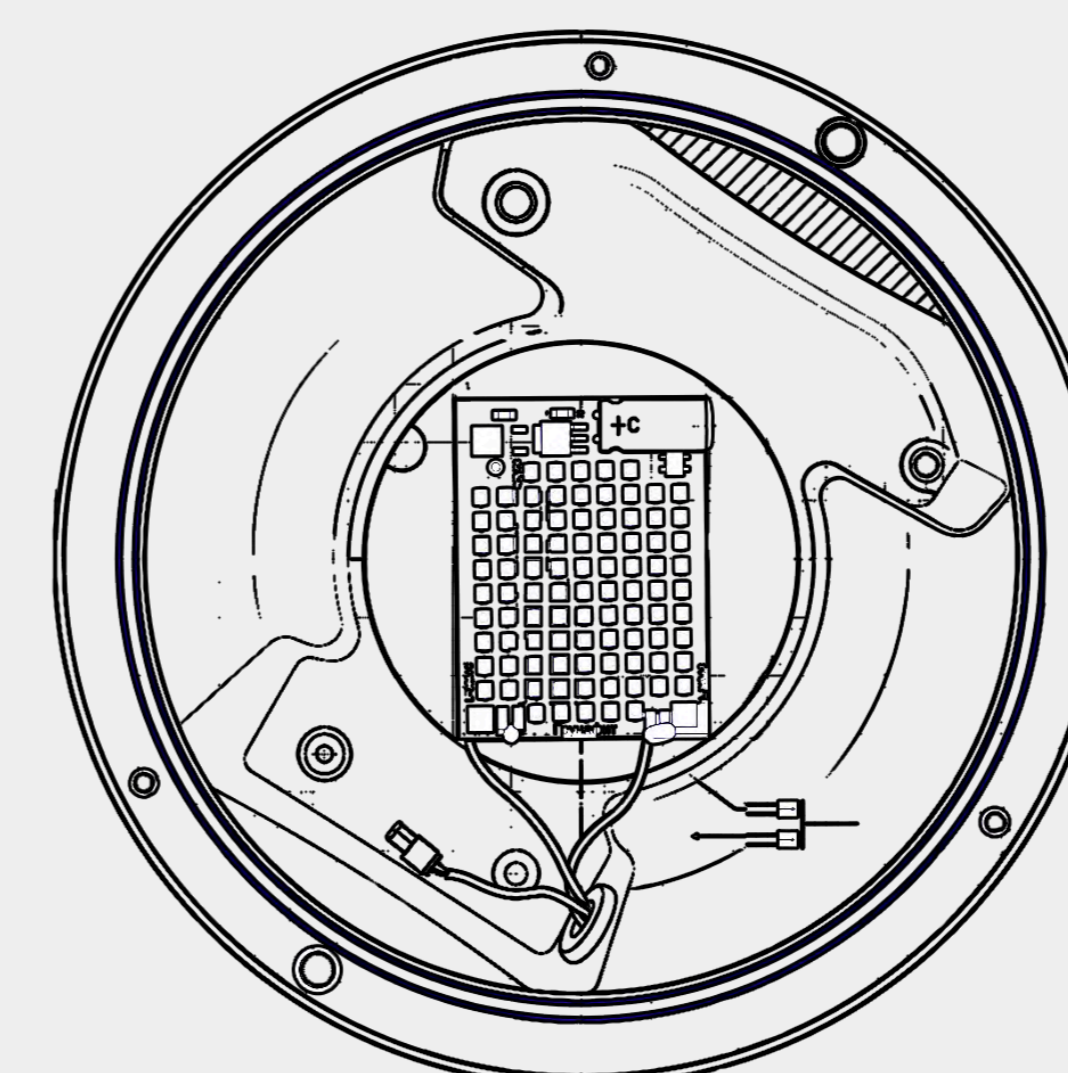
D 148мм



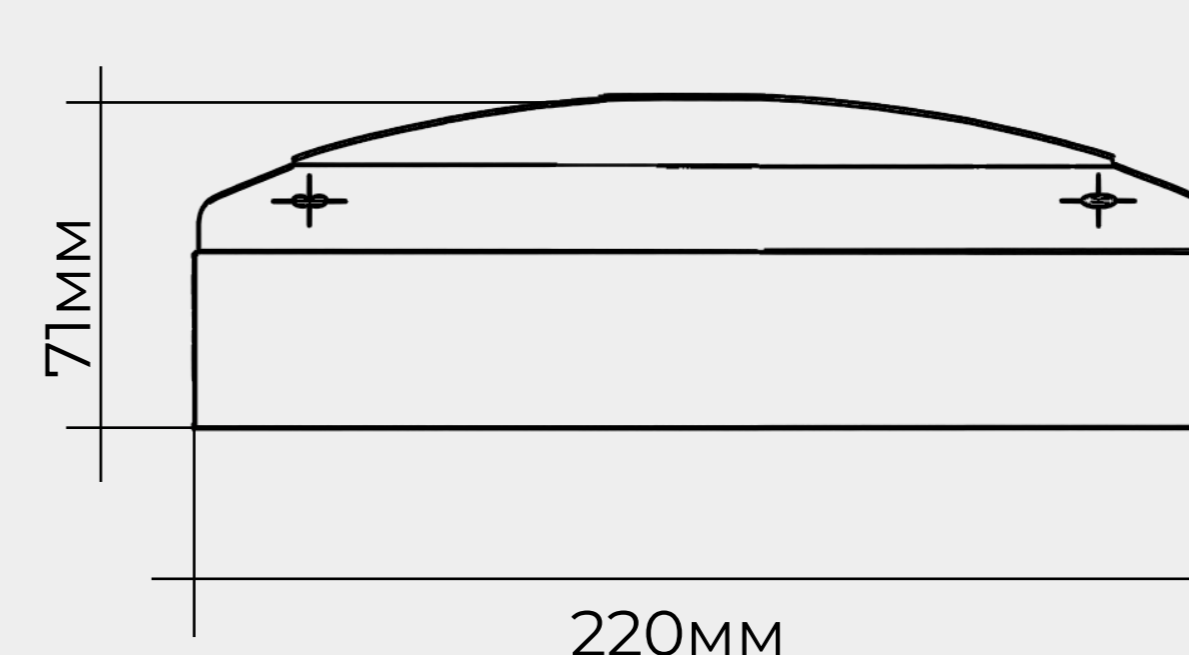
148мм



1 кг



D 222мм



220мм

ОТДЕЛКА КОРПУСА

Основной
цвет
БЕЛЫЙ



ДОПОЛНИТЕЛЬНЫЕ ОПЦИИ

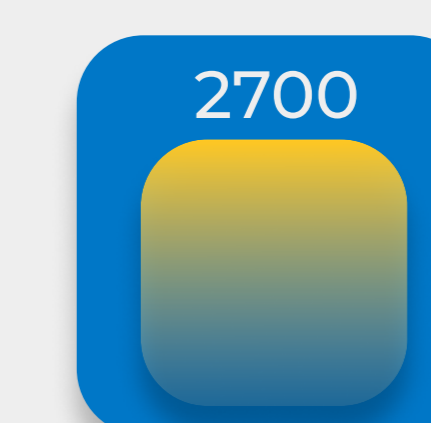
Драйвер
с управлением

БАП

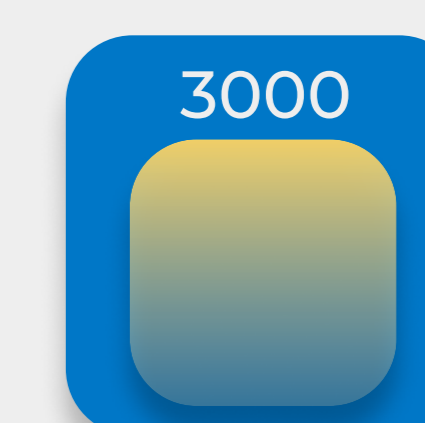
КСС (УГОЛ РАСКРЫТИЯ)



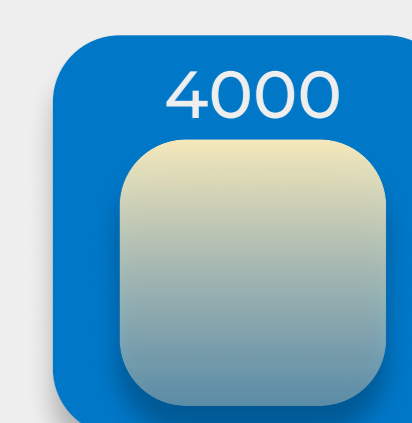
ЦВЕТОВАЯ ТЕМПЕРАТУРА, К



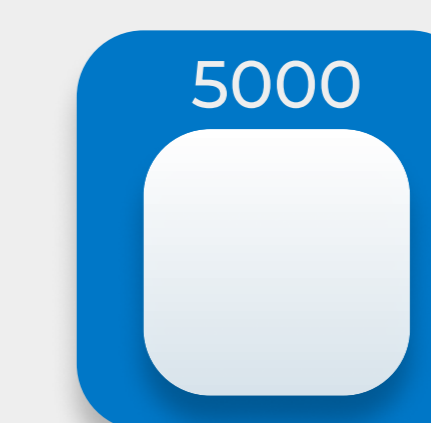
2700



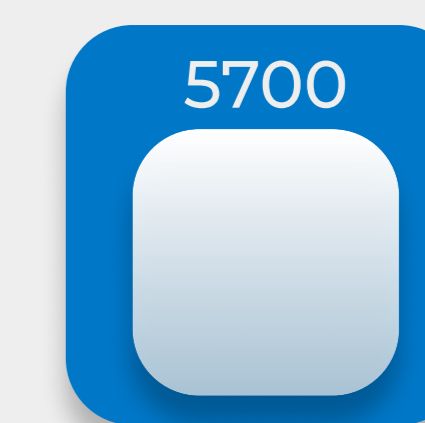
3000



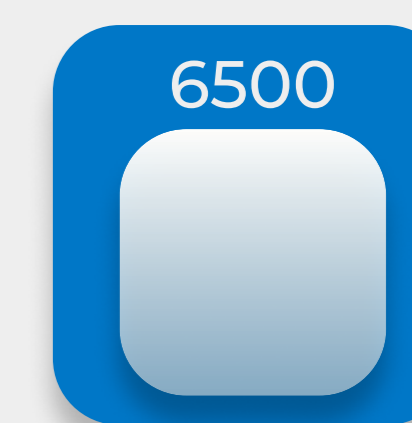
4000



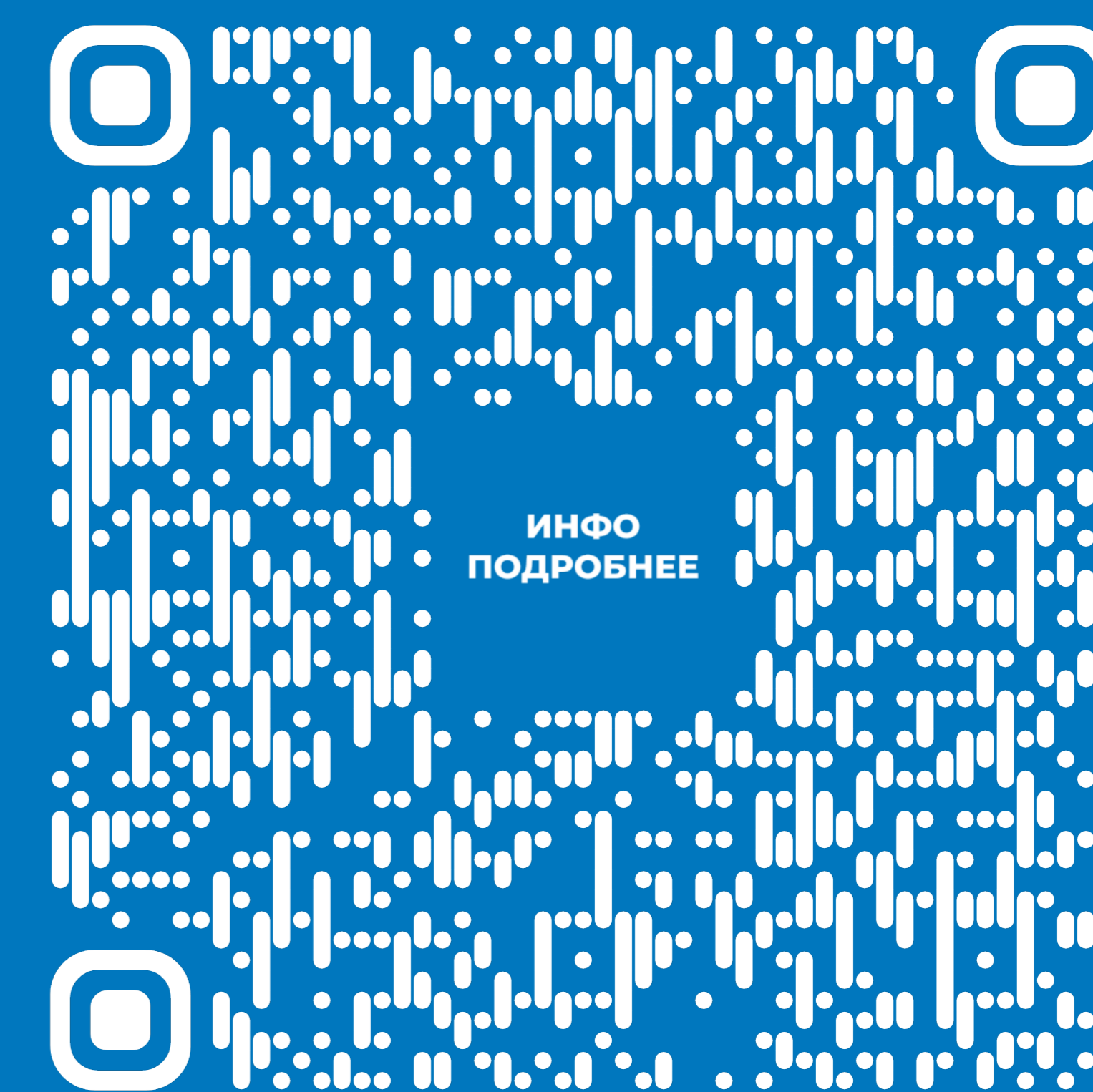
5000



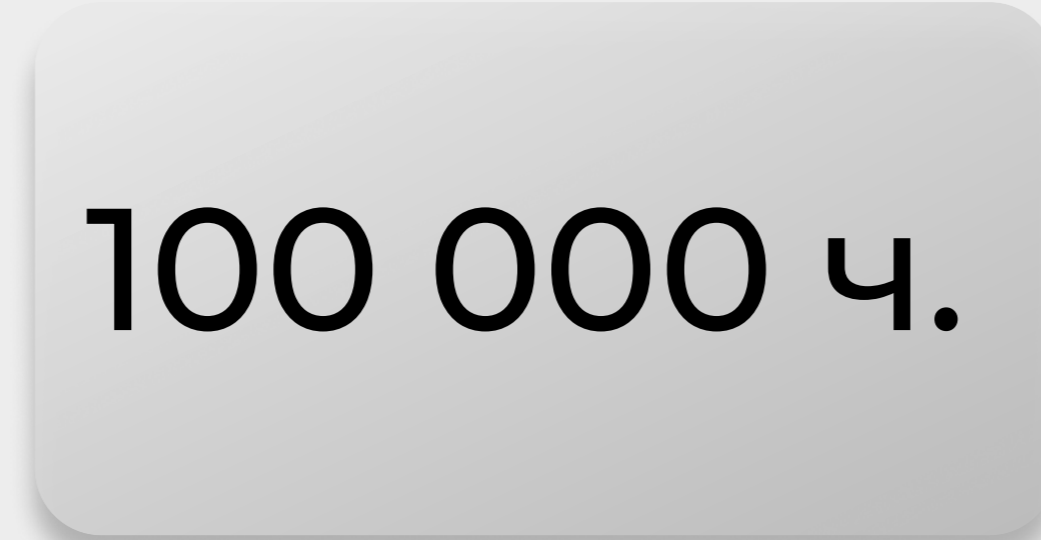
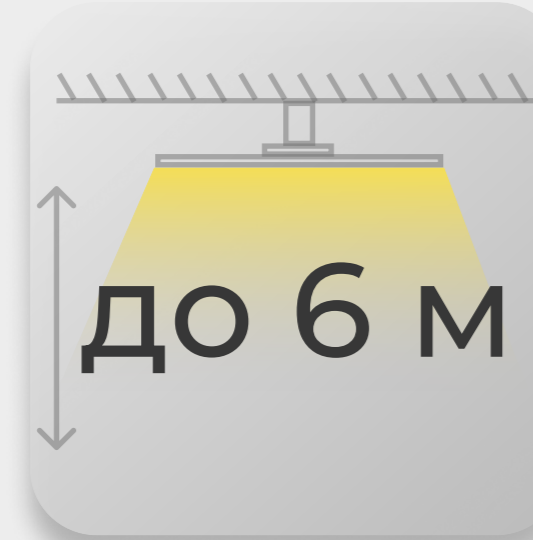
5700



6500



EL.LED.RETAIL.LINE



ГАРАНТИЯ 5 ЛЕТ

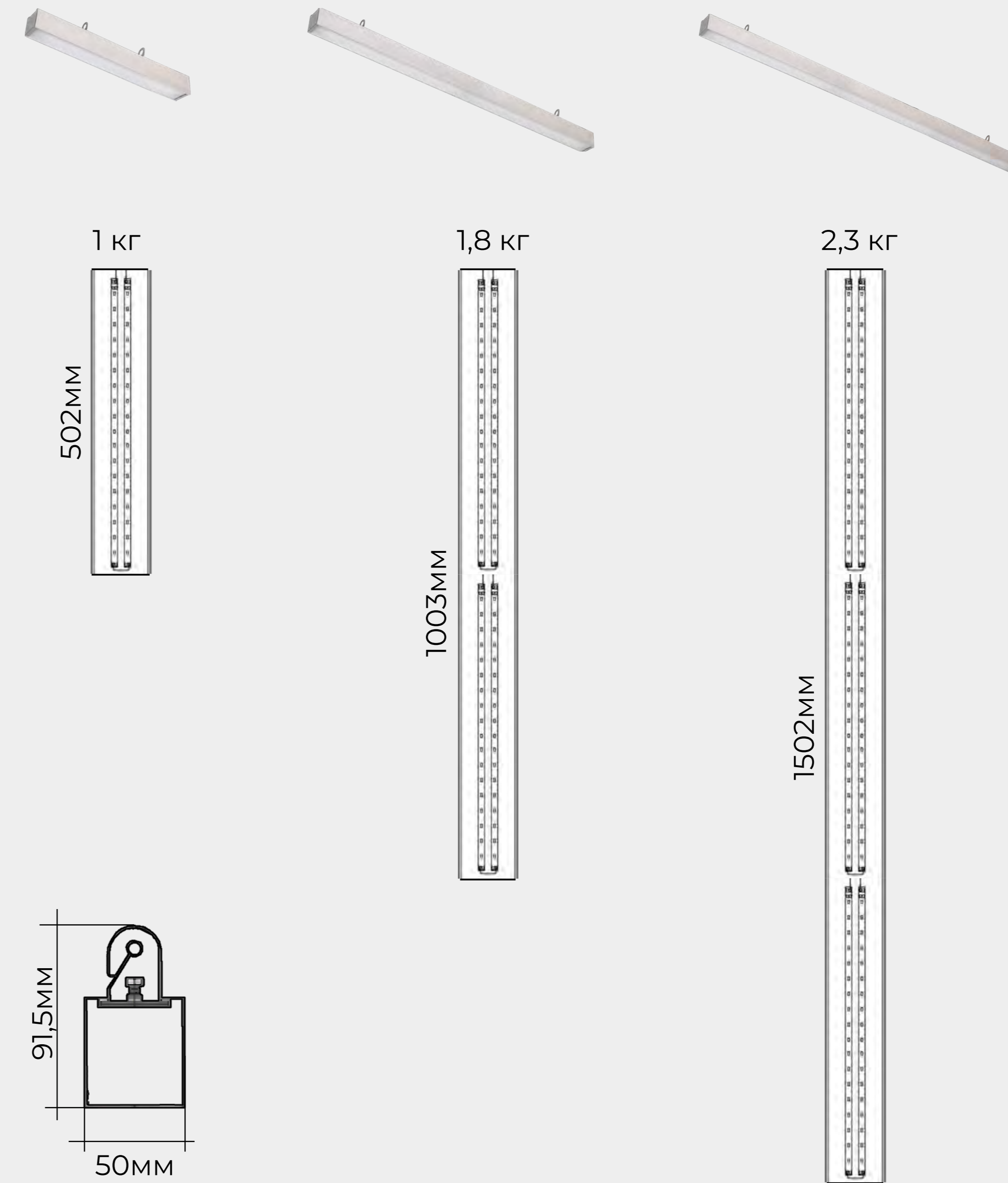
до **60** Вт

до **7 900** Лм

до **132** лм/Вт



ДИАПАЗОН РАЗМЕРОВ



ОТДЕЛКА КОРПУСА



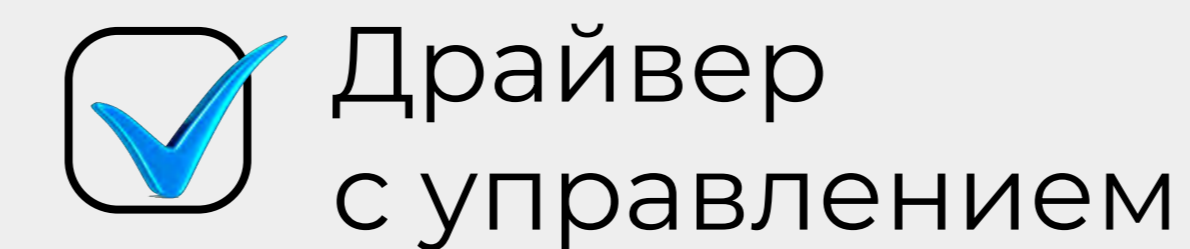
КСС (УГОЛ РАСКРЫТИЯ)



ЦВЕТОВАЯ ТЕМПЕРАТУРА, К



ДОПОЛНИТЕЛЬНЫЕ ОПЦИИ



EL.LED.RETAIL.LINE.ARC



Поликарбонат IP40 до 6 м CRI от 80 100 000 ч.

до **60** Вт

до **7 900** Лм

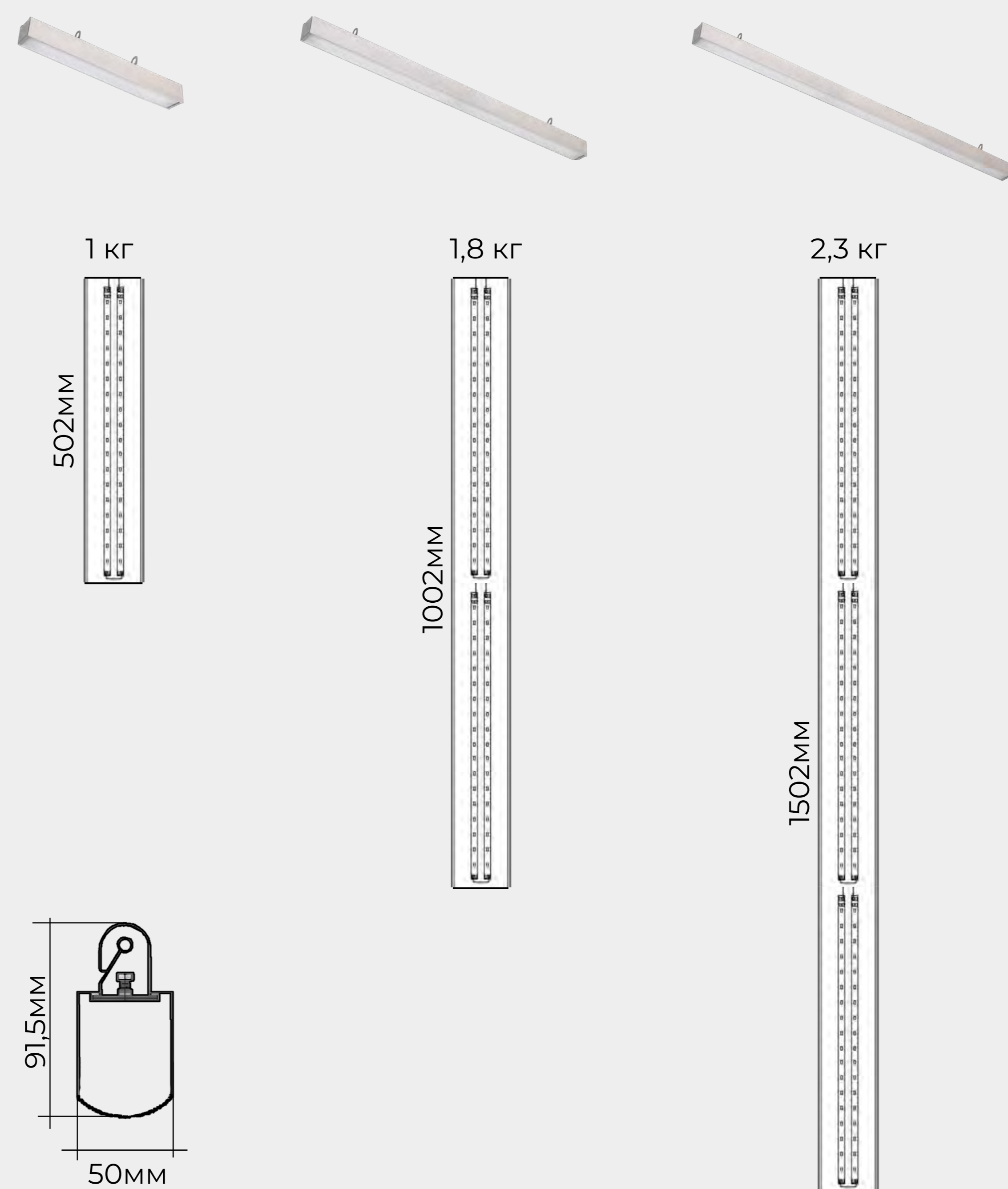
до **132** лм/Вт

ГАРАНТИЯ 5 ЛЕТ

+40°

-40°

ДИАПАЗОН РАЗМЕРОВ



ОТДЕЛКА КОРПУСА

Основной цвет: СЕРЫЙ, Aluminium, RAL

КСС (УГОЛ РАСКРЫТИЯ)



ЦВЕТОВАЯ ТЕМПЕРАТУРА, К

2700, 3000, 4000, 5000, 5700, 6500

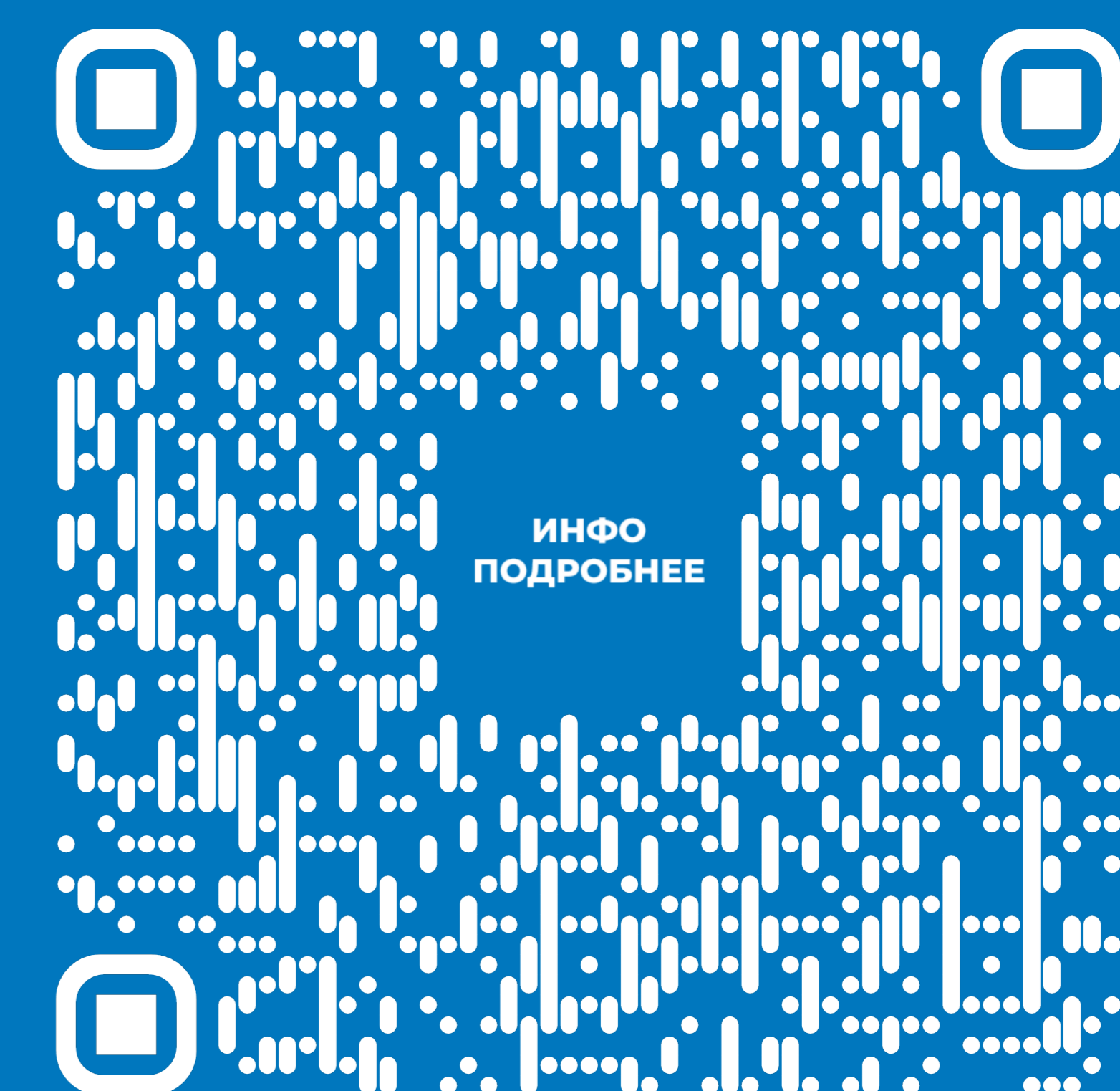
ДОПОЛНИТЕЛЬНЫЕ ОПЦИИ

КРОНШТЕЙНЫ

СТАНДАРТ

✓ Драйвер с управлением

✓ БАП



EL.LED.OFFICE.BOX 60



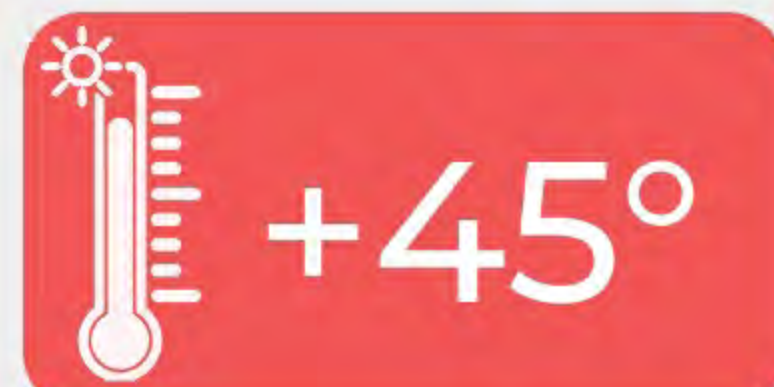
Поликарбонат IP20 / IP54 ARMSTRONG CRI от 80 10 000 ч.

ГАРАНТИЯ 5 ЛЕТ

до **40 Вт**

до **5700 Лм**

до **142 лм/Вт**



+45°



-1°

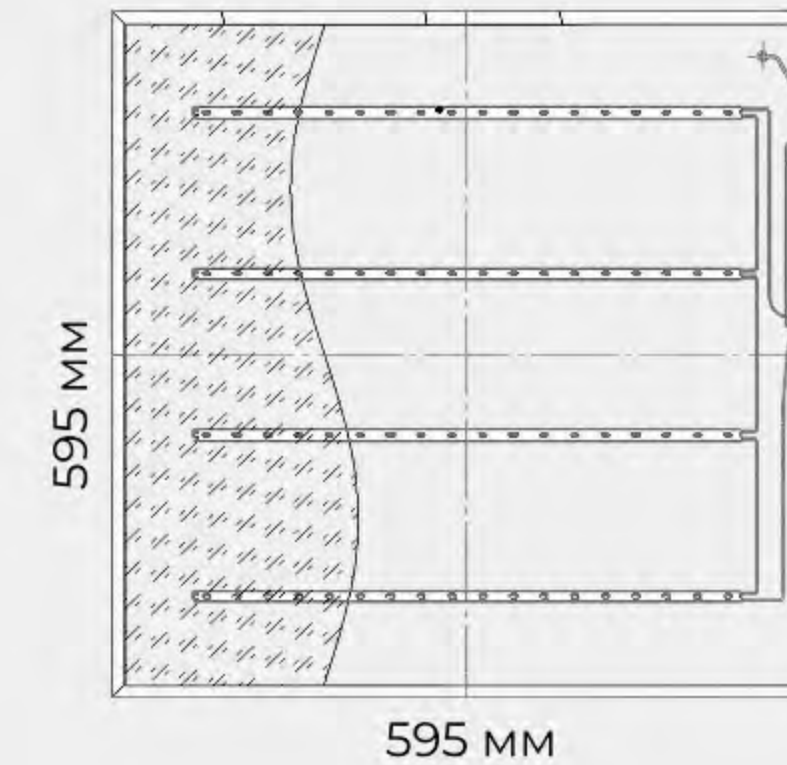
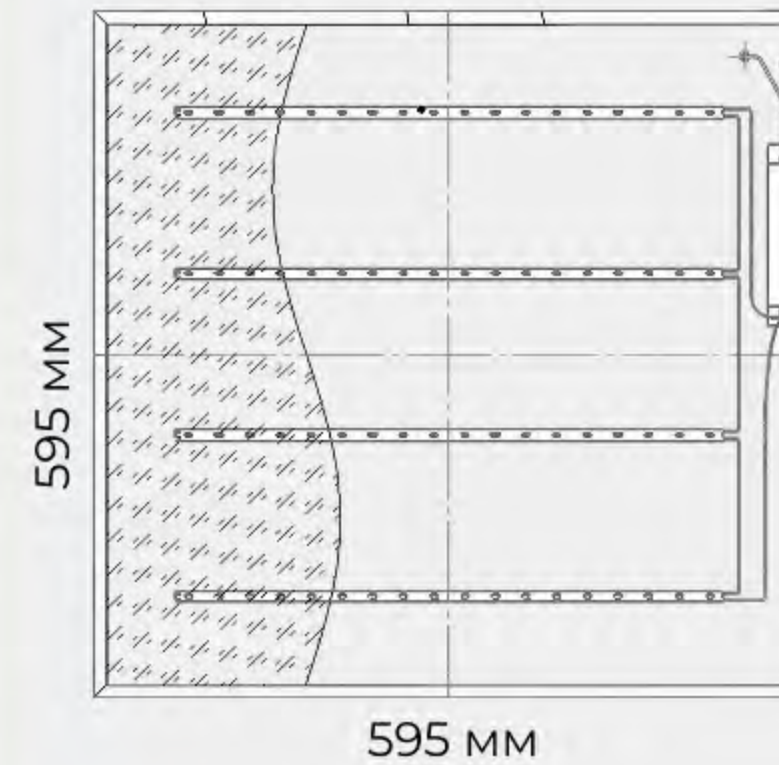
ДИАПАЗОН РАЗМЕРОВ

ВСТРАИВАЕМЫЙ

ОПАЛ/ПРИЗМА

2,6 кг

3,1 кг



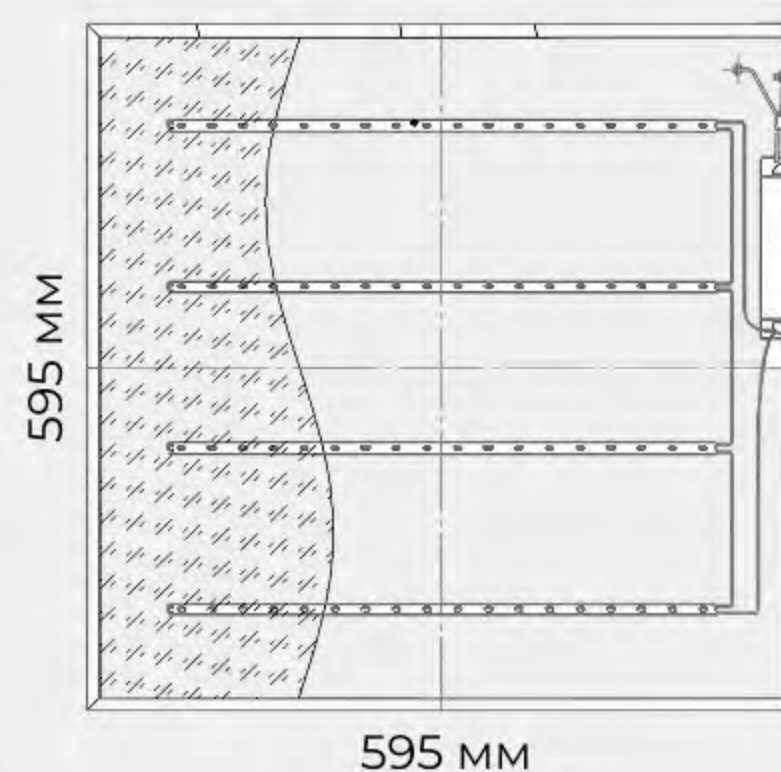
H - 40мм

H - 45мм

УНИВЕРСАЛ

ОПАЛ/ПРИЗМА

3,95 кг



595 мм

H - 70мм

ОТДЕЛКА КОРПУСА

ЛИСТОВАЯ СТАЛЬ Основной цвет БЕЛЫЙ RAL

ДОПОЛНИТЕЛЬНЫЕ ОПЦИИ

Драйвер с управлением

БАП

КСС (УГОЛ РАСКРЫТИЯ)

ОПАЛ/CLEAR



PRISM



ЦВЕТОВАЯ ТЕМПЕРАТУРА, К

2700 3000 4000 5000 5700 6500



ИНФО ПОДРОБНЕЕ

EL.LED.OFFICE.BOX 120



Поликарбонат IP20 / IP54 ARMSTRONG CRI от 70 10 000 ч.

ГАРАНТИЯ 5 ЛЕТ

до **60** Вт

до **6600** Лм

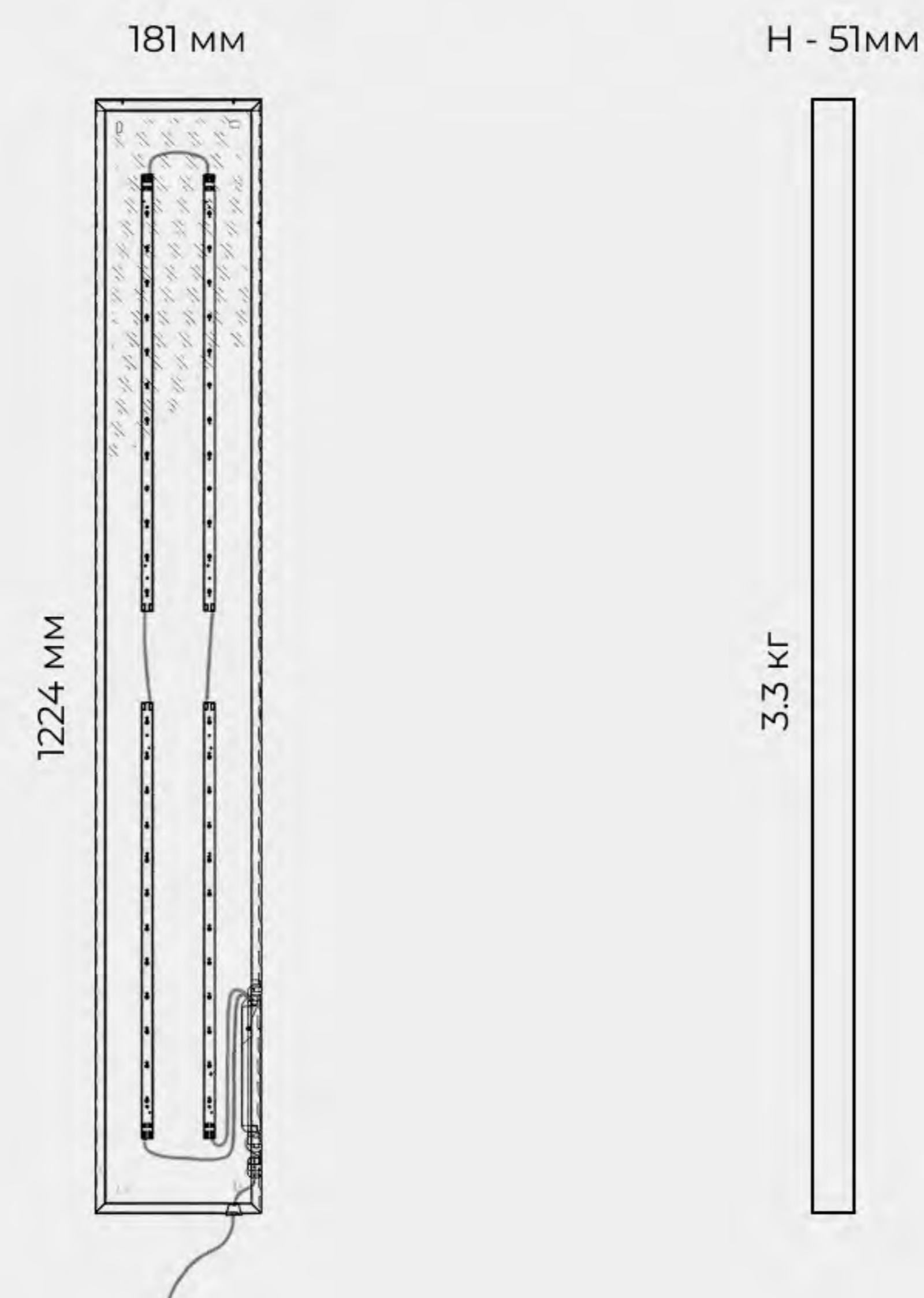
до **140** лм/Вт

+45°

-25°

ДИАПАЗОН РАЗМЕРОВ

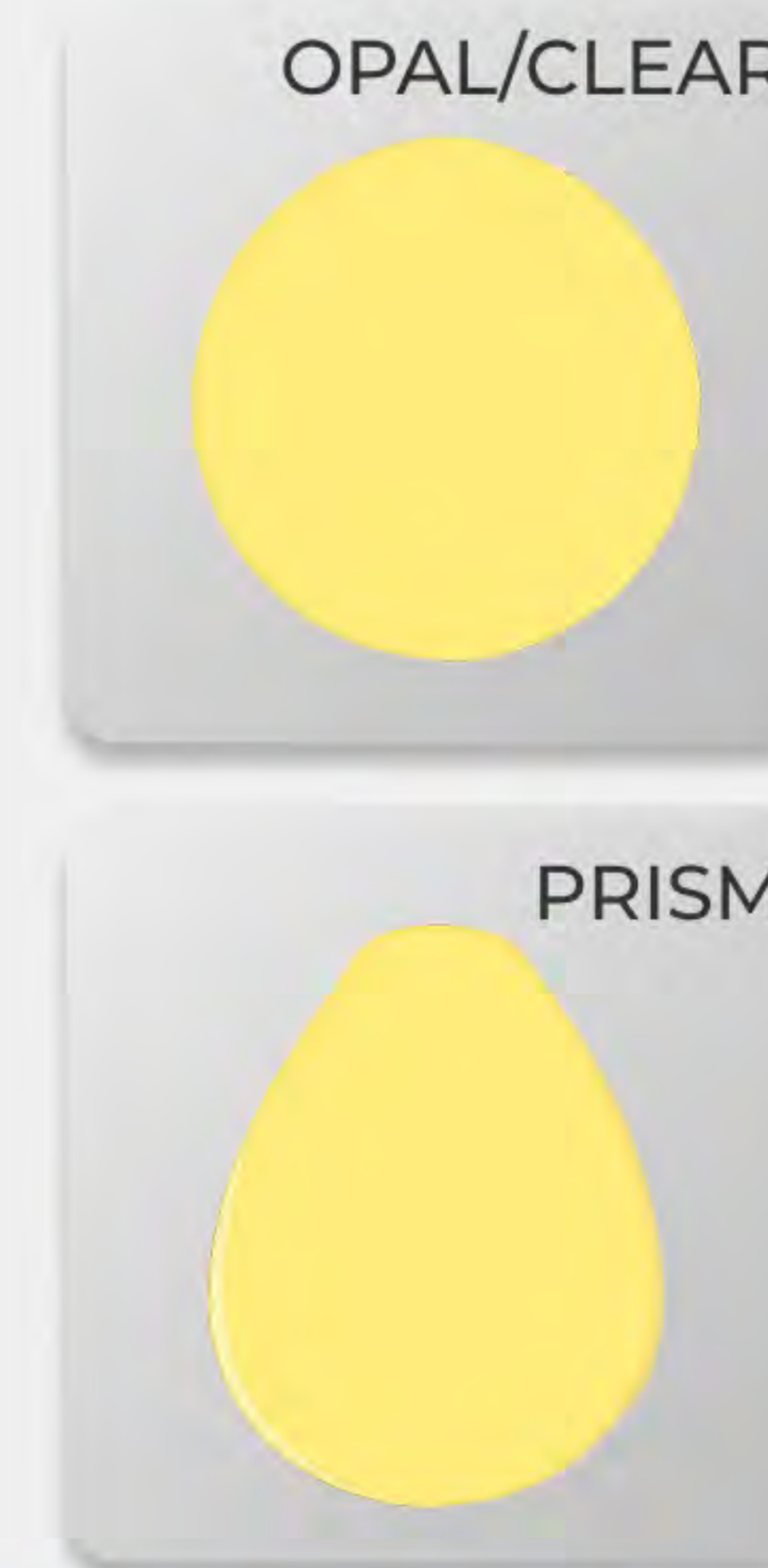
ОПАЛ/ПРИЗМА



ОТДЕЛКА КОРПУСА

ЛИСТОВАЯ СТАЛЬ Основной цвет БЕЛЫЙ RAL

КСС (УГОЛ РАСКРЫТИЯ)

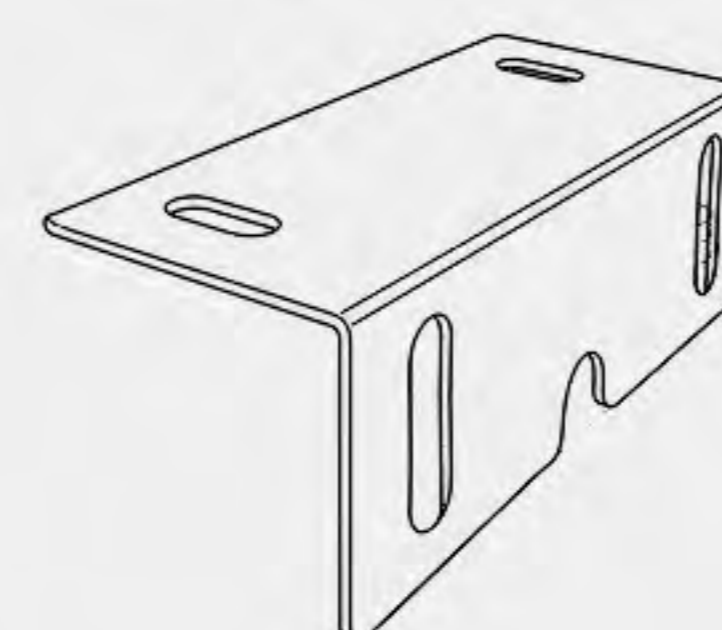


ЦВЕТОВАЯ ТЕМПЕРАТУРА, К

2700 3000 4000 5000 5700 6500

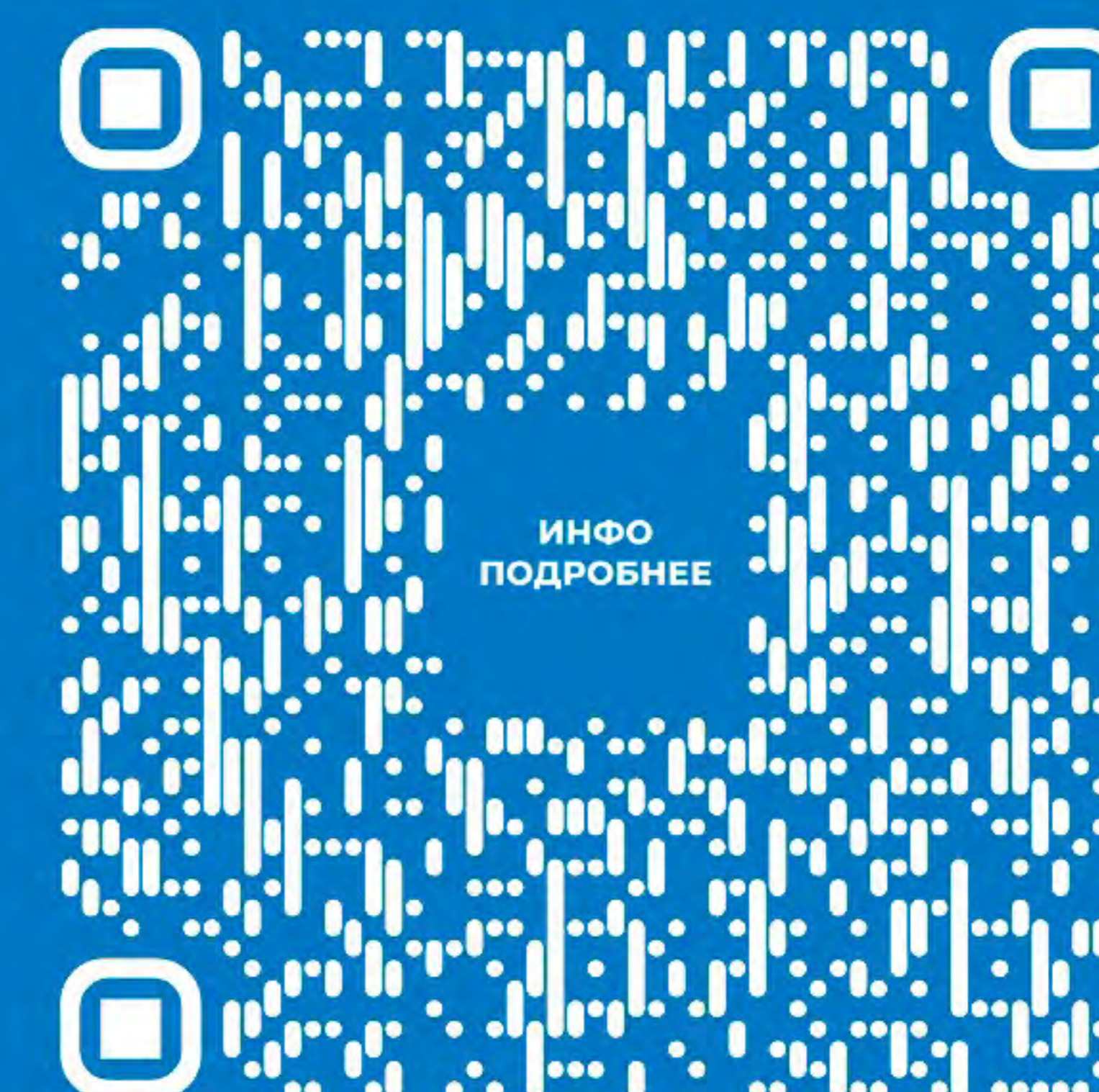
ДОПОЛНИТЕЛЬНЫЕ ОПЦИИ

КРОНШТЕЙН

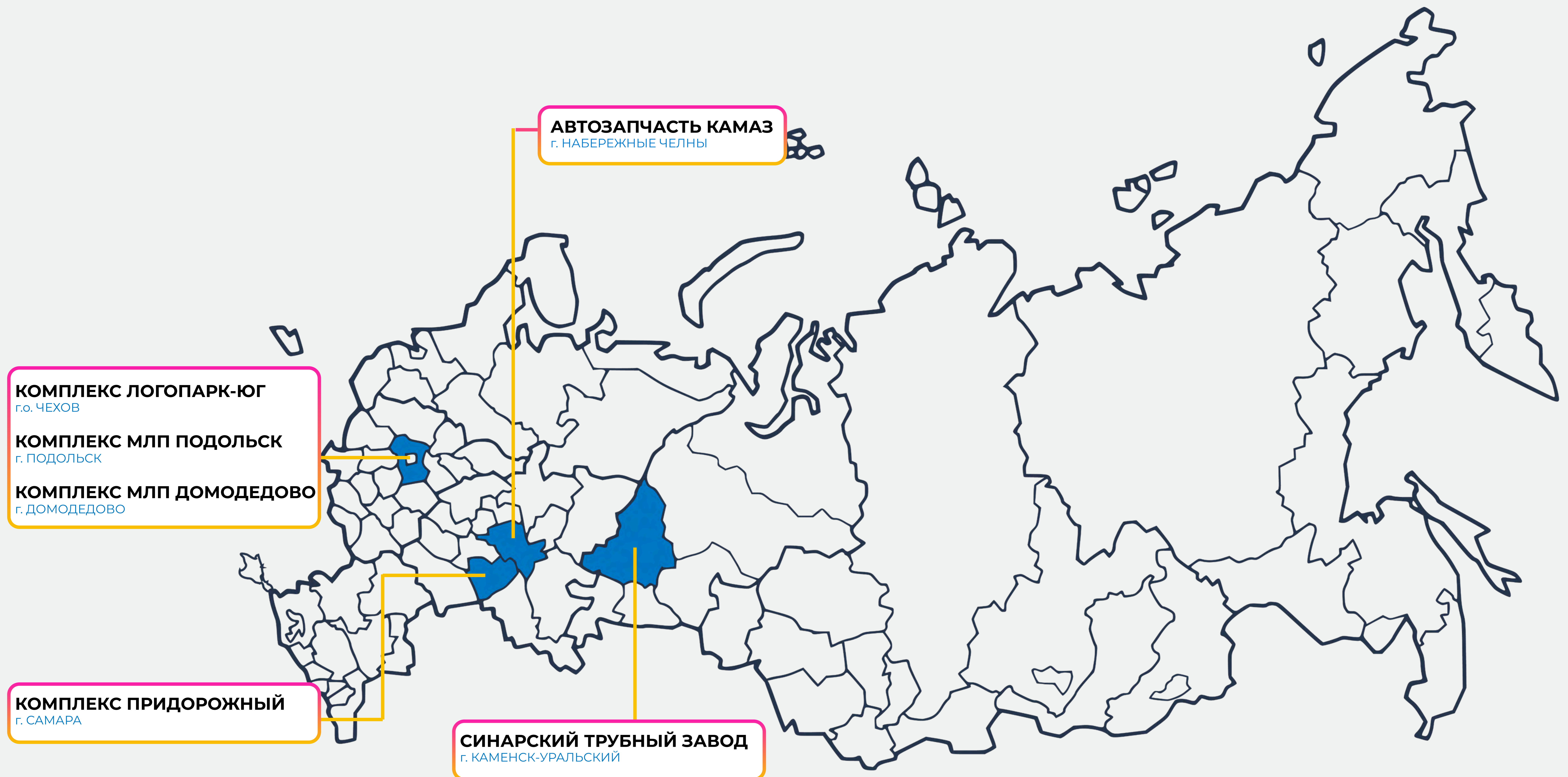


Драйвер с управлением

БАП



КАРТА РЕАЛИЗОВАННЫХ ПРОЕКТОВ ПО МОДЕРНИЗАЦИИ ОСВЕЩЕНИЯ СКЛАДСКИХ КОМПЛЕКСОВ



КОМПЛЕКС ПРИДОРОЖНЫЙ

>9000
СВЕТИЛЬНИКОВ

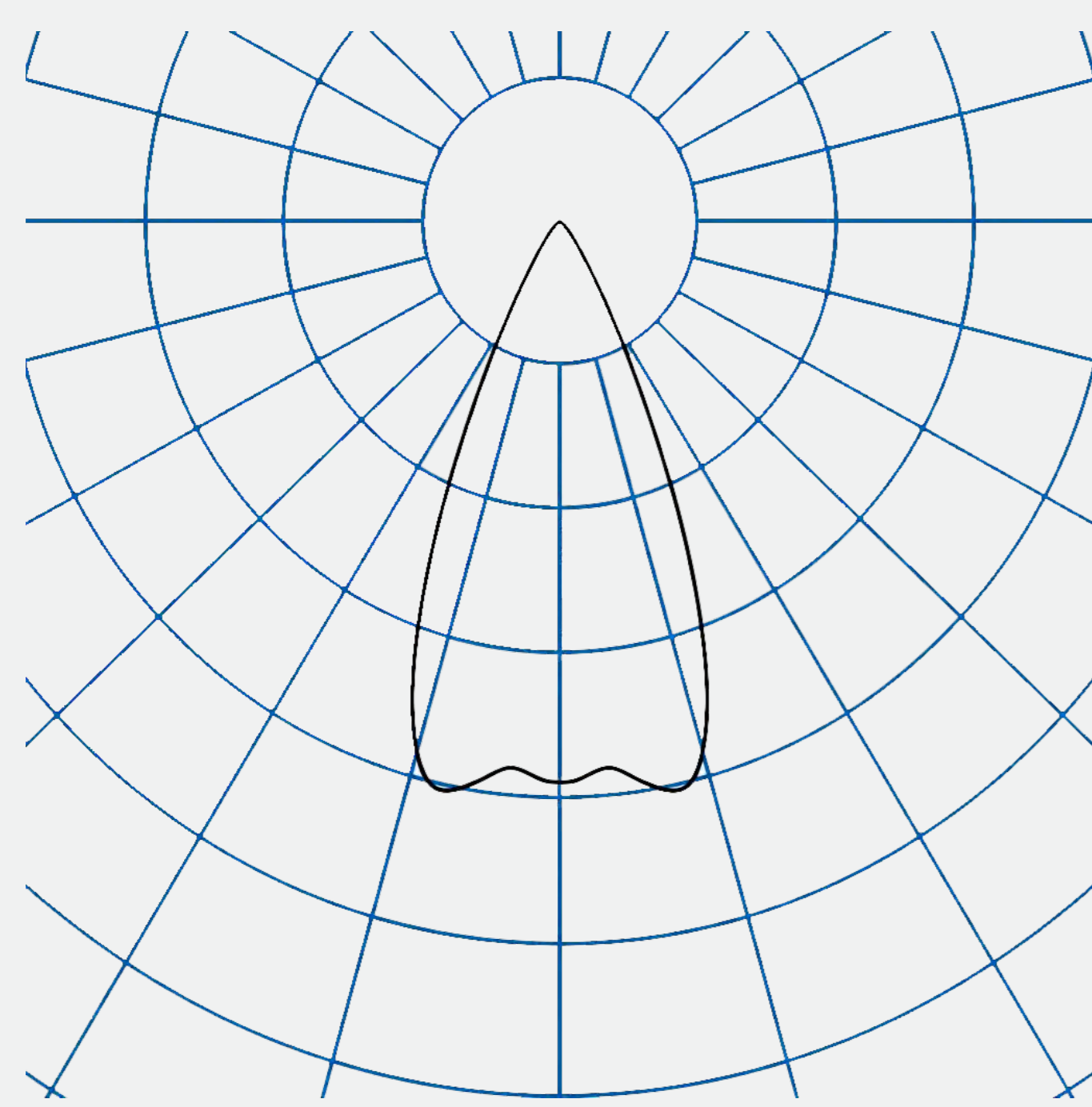


M3.3

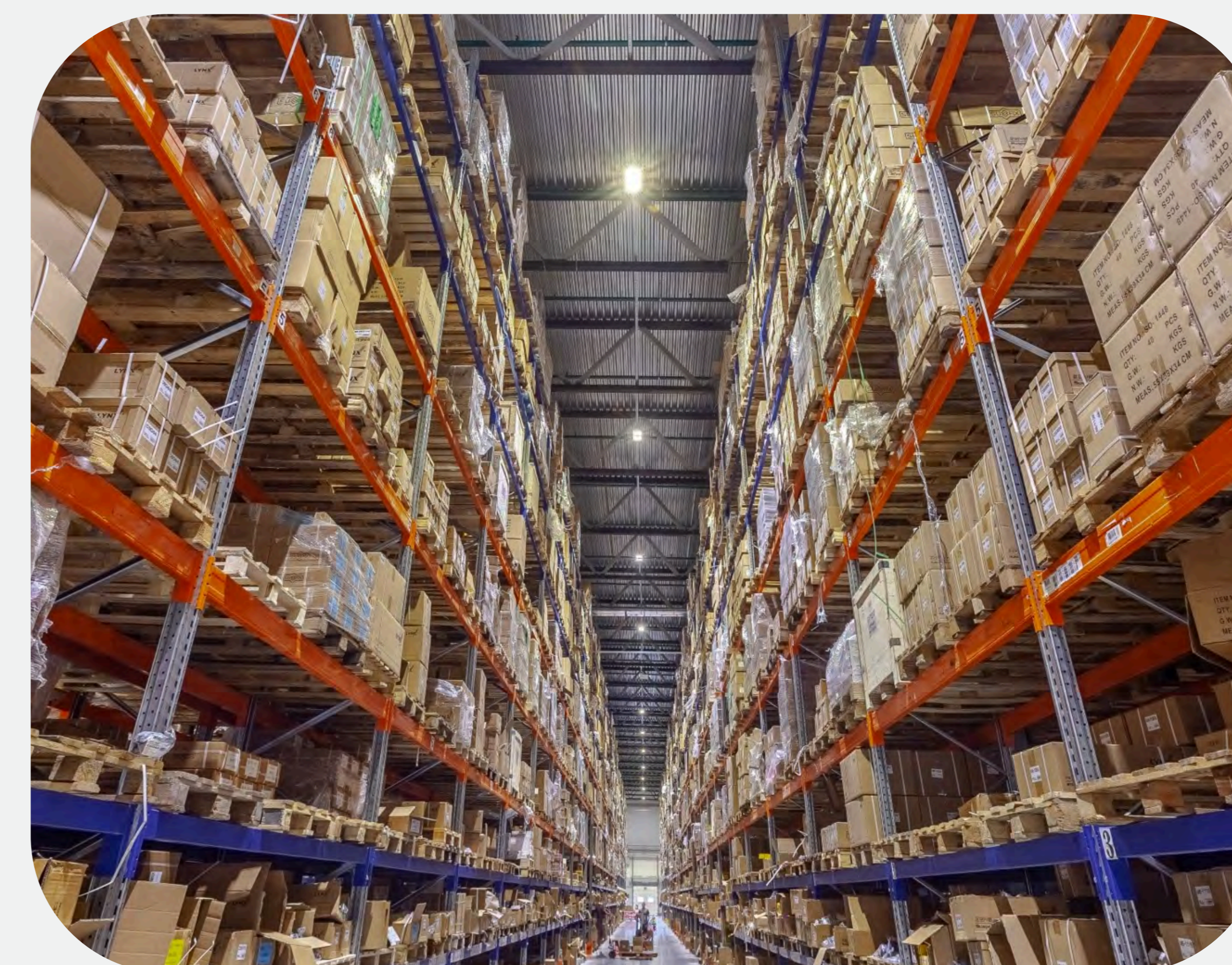
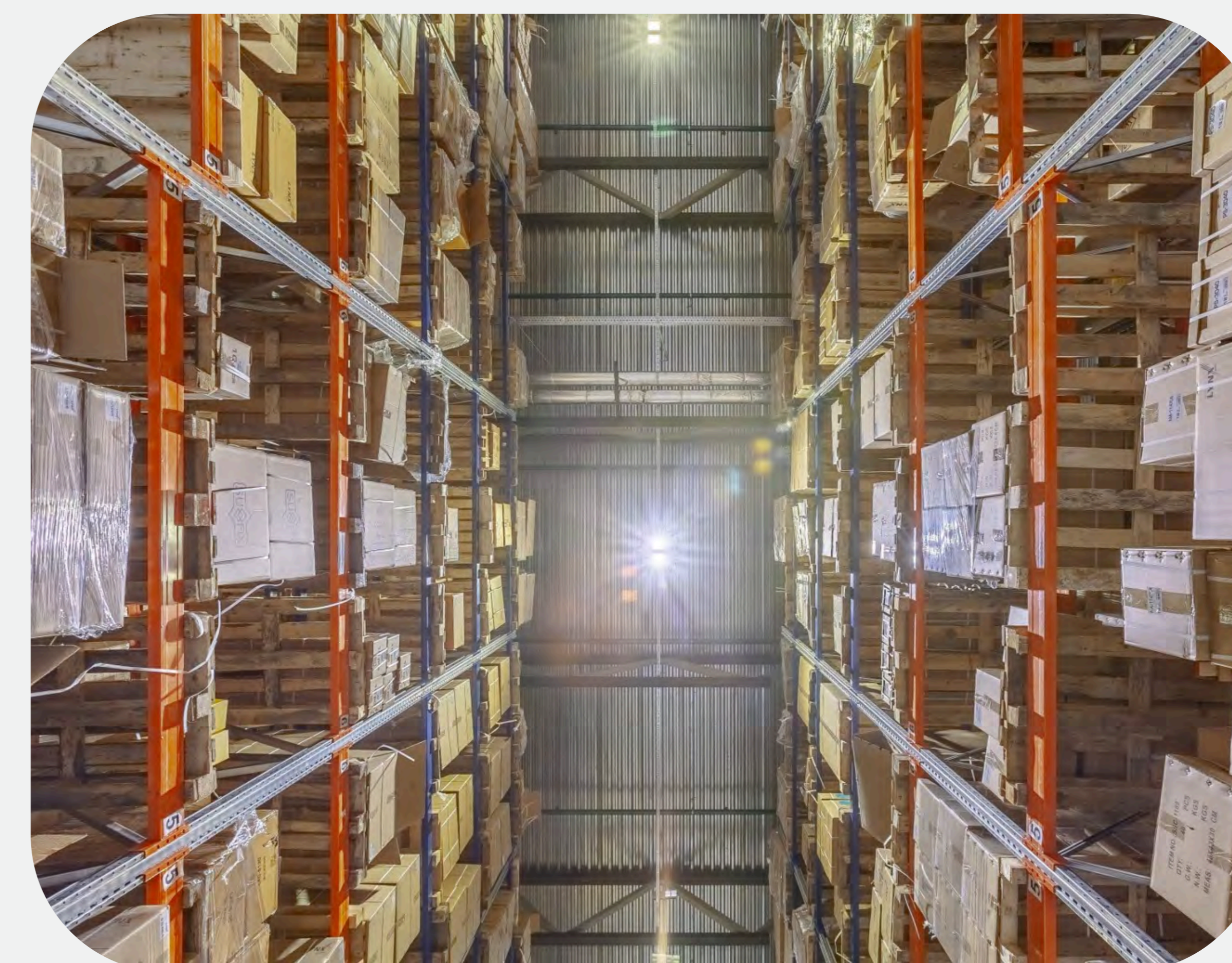
мощность, Вт 110
световой поток, лм 14600
эффективность, лм/Вт 132

КСС

45°



основной тип используемых светильников



ПОСЛЕ МОДЕРНИЗАЦИИ

АВТОЗАПЧАСТЬ КАМАЗ

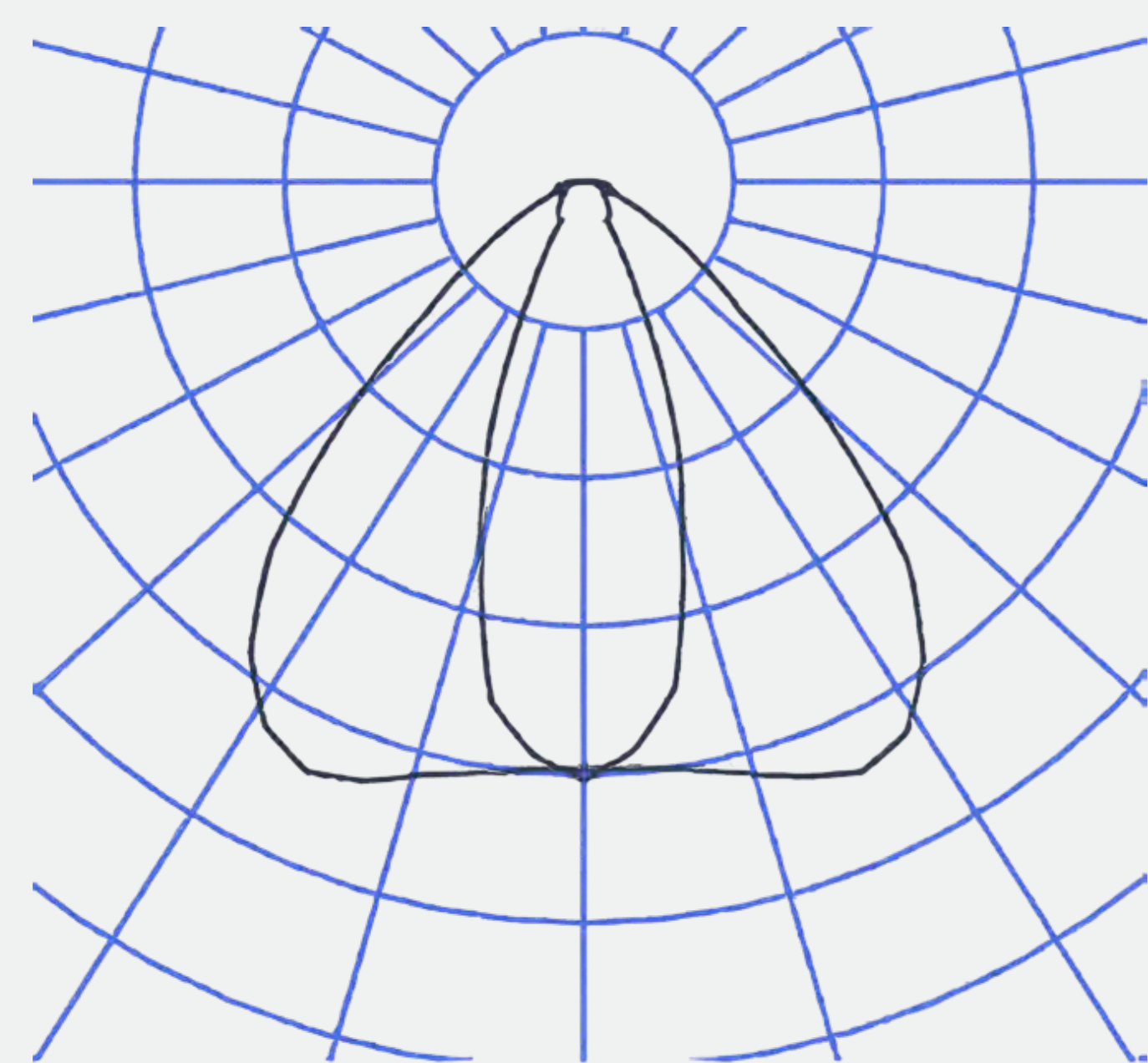
>40
СВЕТИЛЬНИКОВ

LINE OPEN

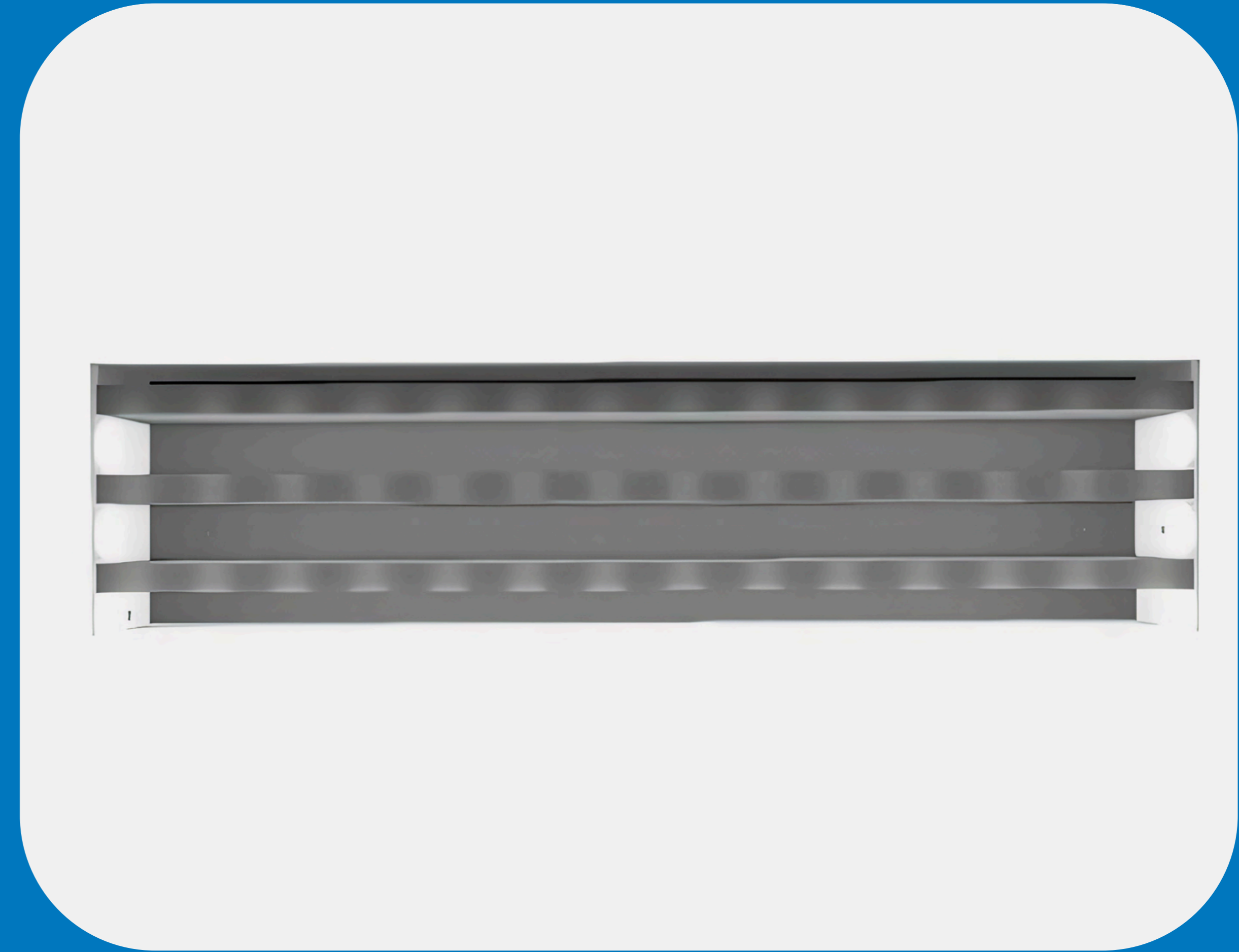
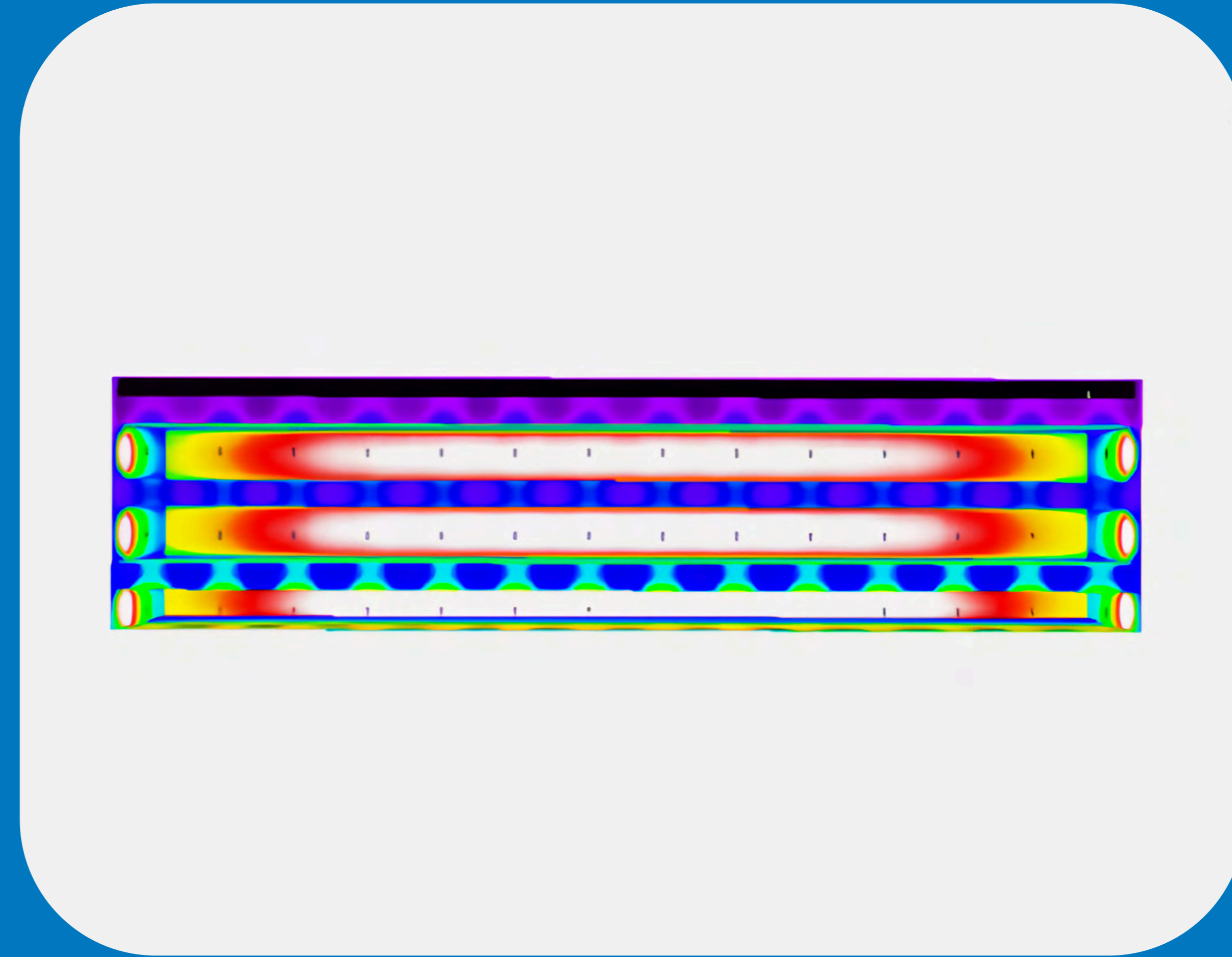
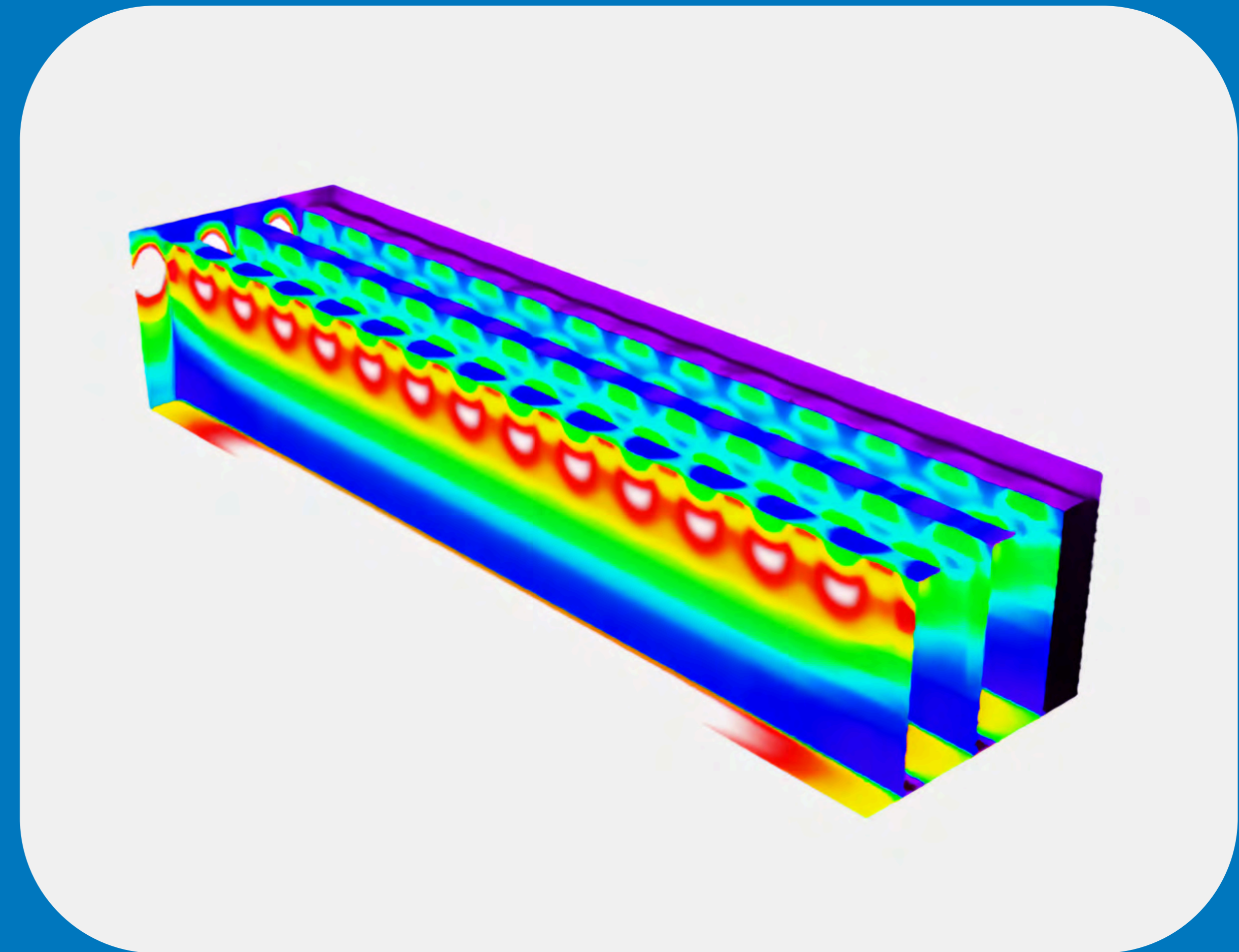


мощность, Вт 150
световой поток, лм 21900
эффективность, лм/Вт 146

КСС 30x90°



основной тип используемых светильников



3D ВИЗУАЛИЗАЦИЯ

КОМПЛЕКС МЛП ПОДОЛЬСК

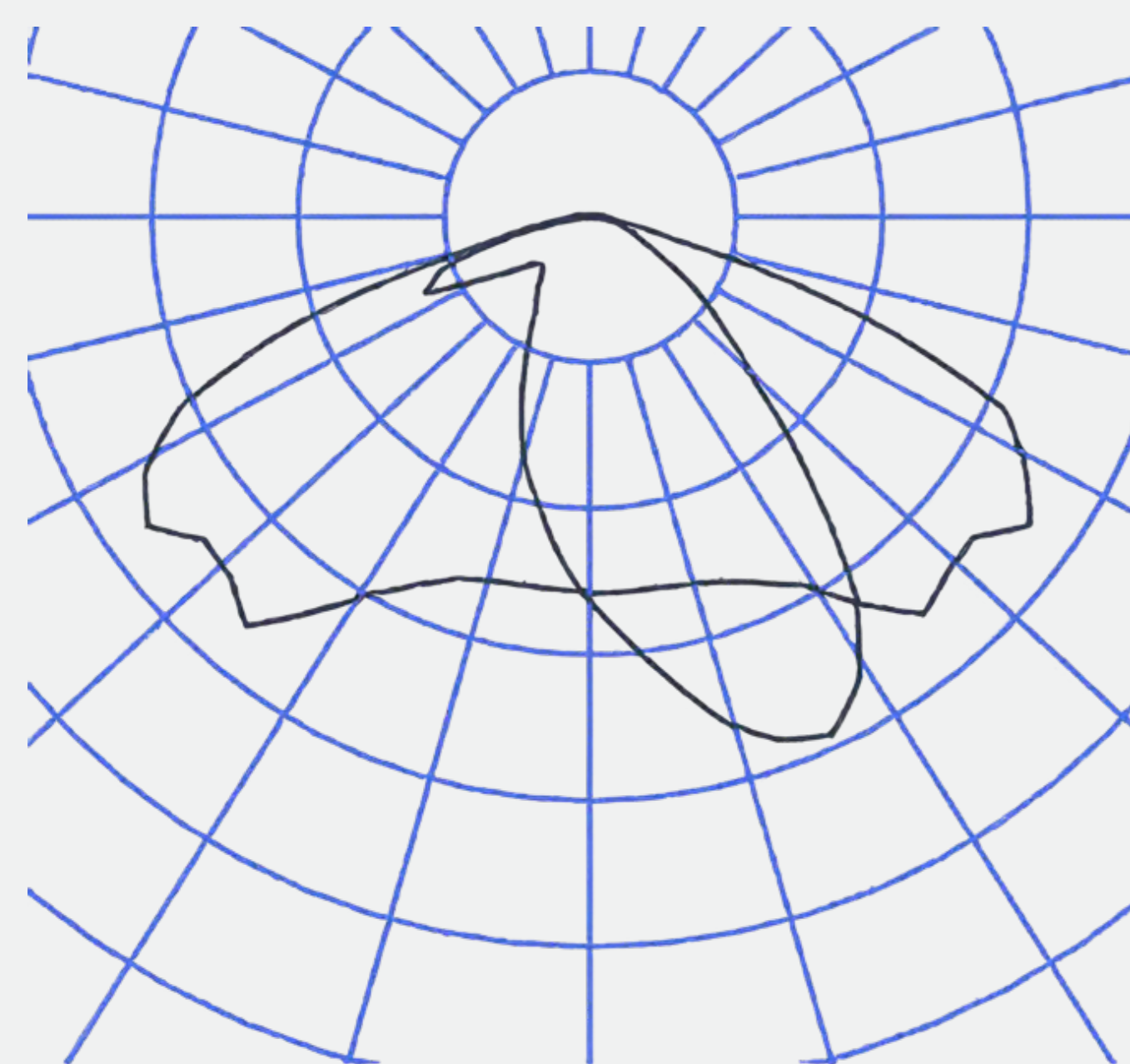
>200
СВЕТИЛЬНИКОВ

LINE OPEN

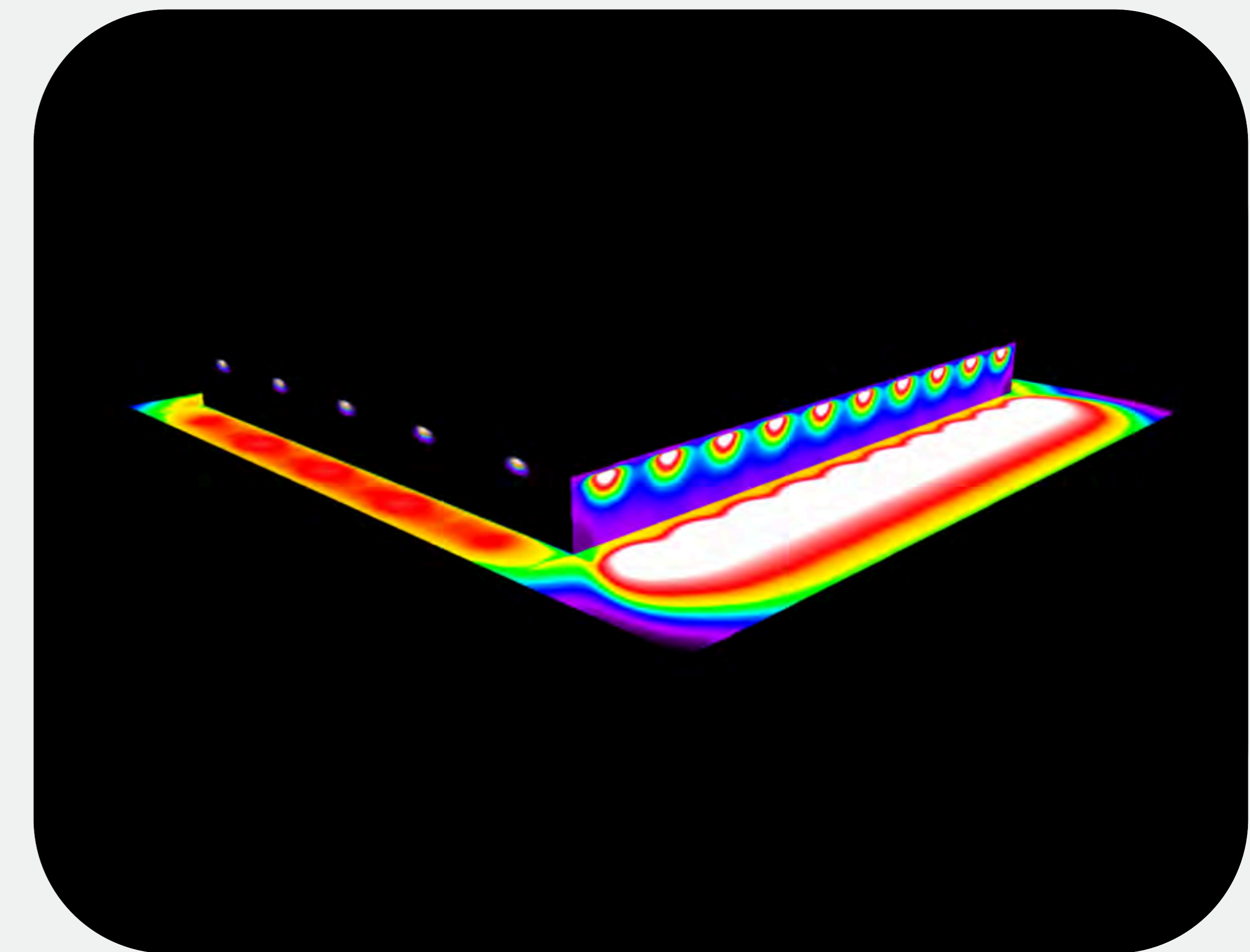
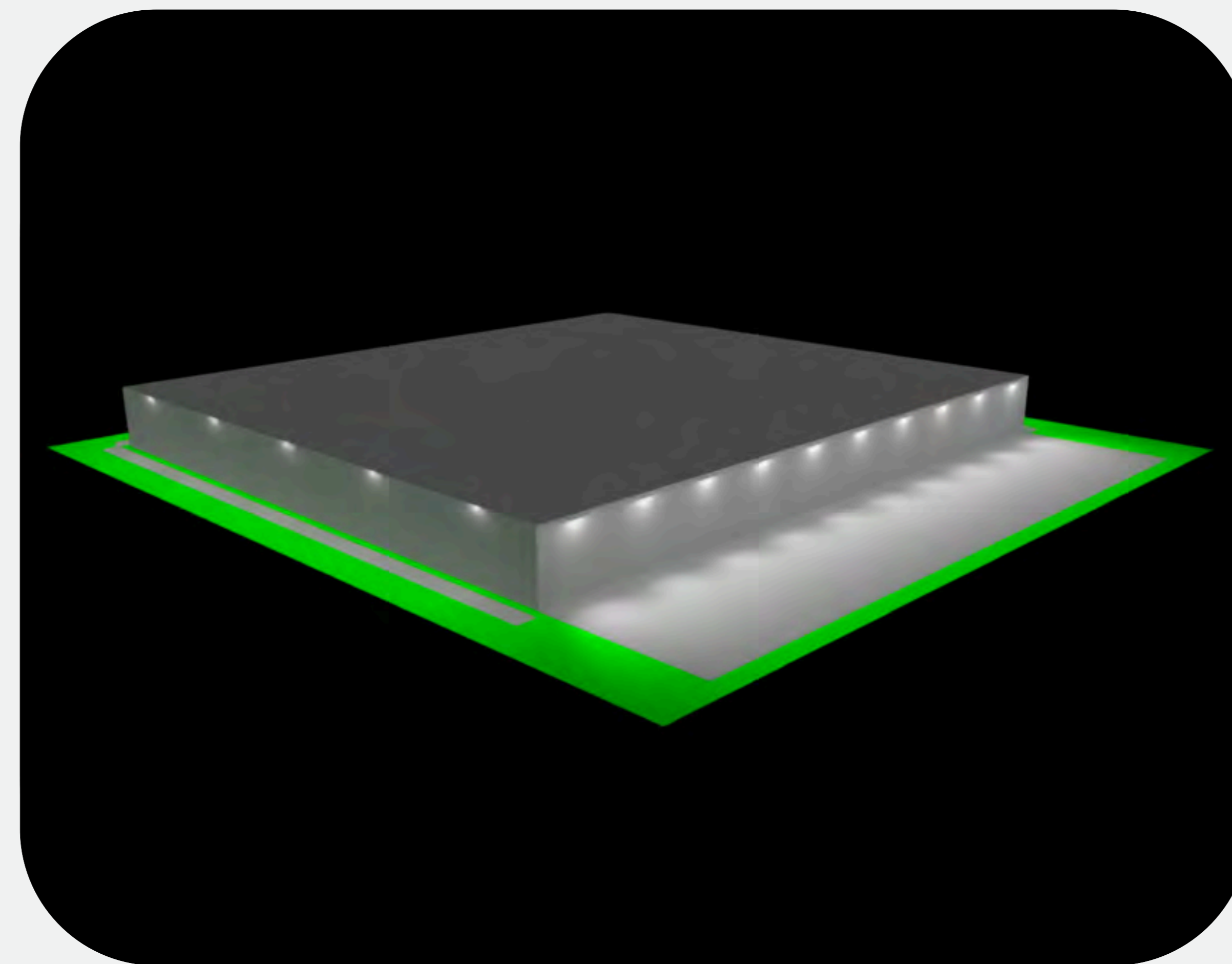
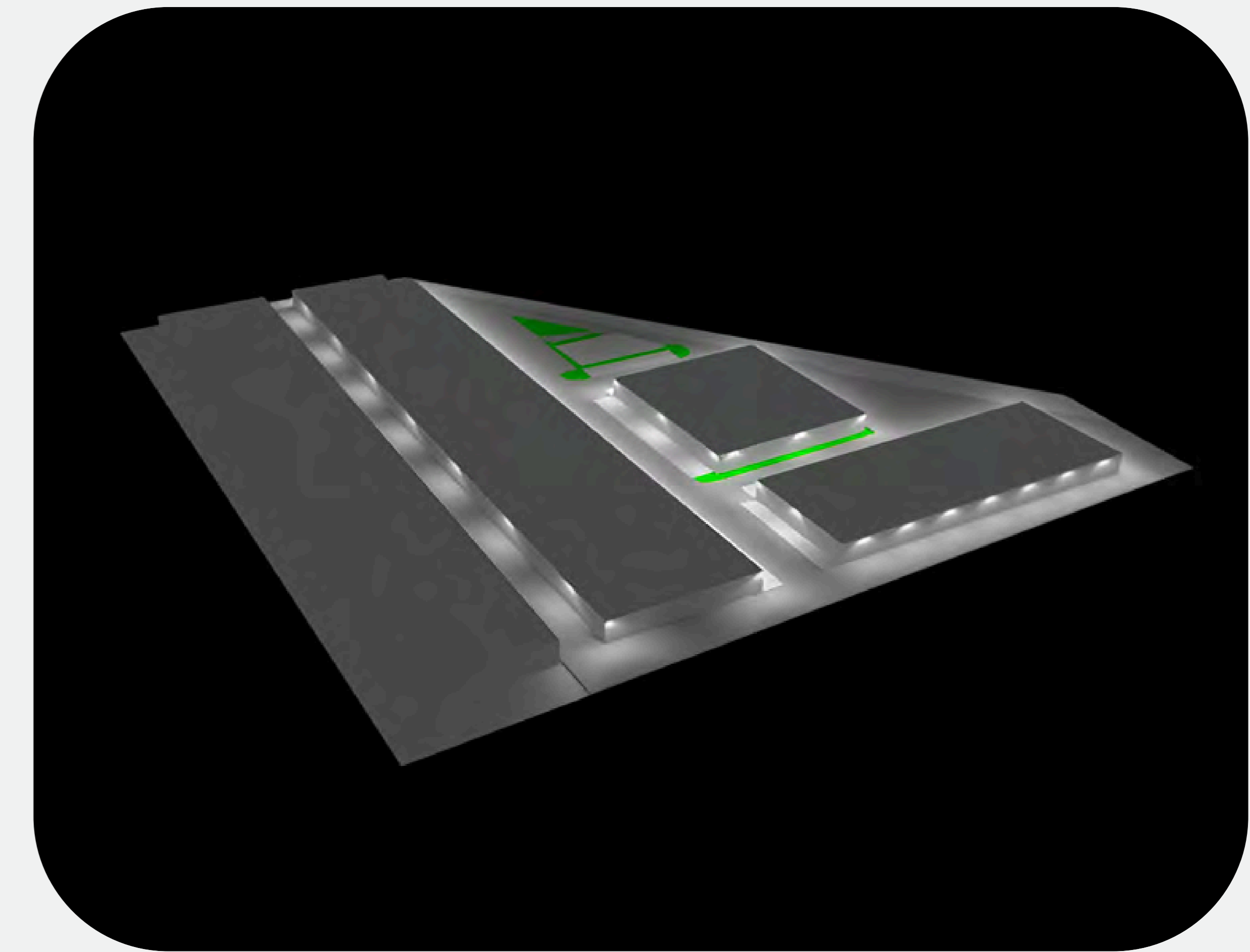
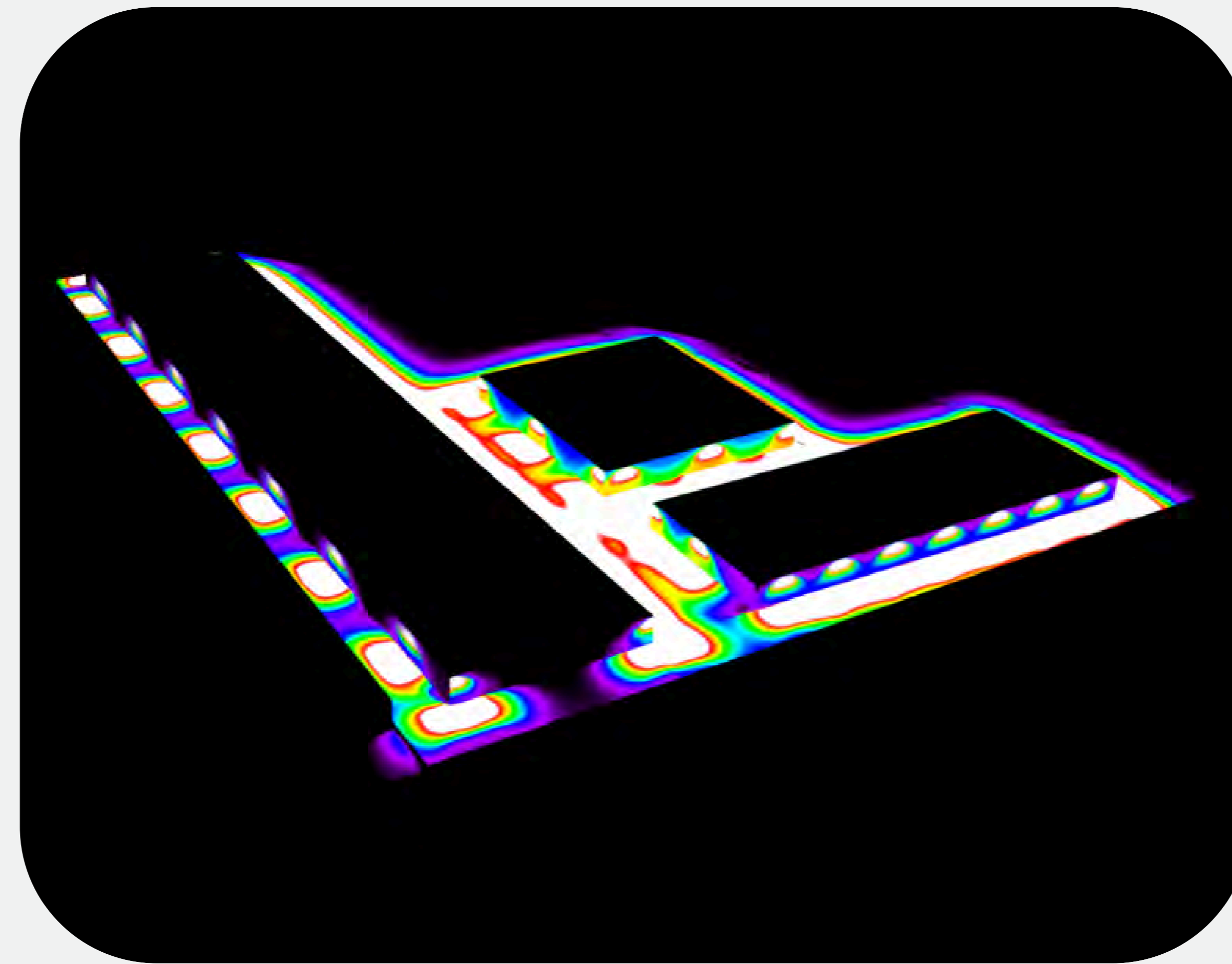


мощность, Вт 90
световой поток, лм 14000
эффективность, лм/Вт 155

КСС 140x30°



основной тип используемых светильников



3D ВИЗУАЛИЗАЦИЯ

СИНАРСКИЙ ТРУБНЫЙ ЗАВОД

>150
СВЕТИЛЬНИКОВ

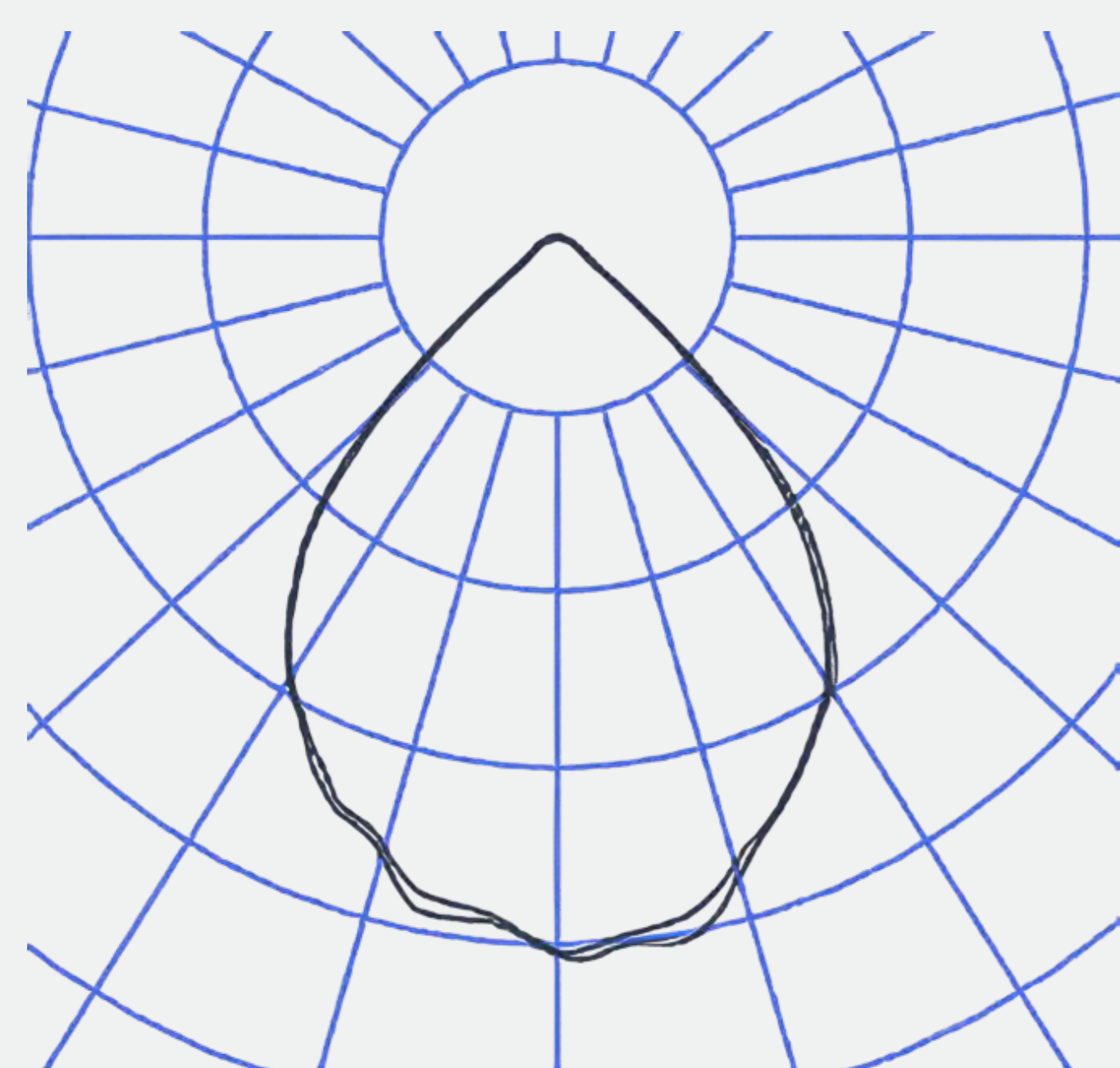


M3.3

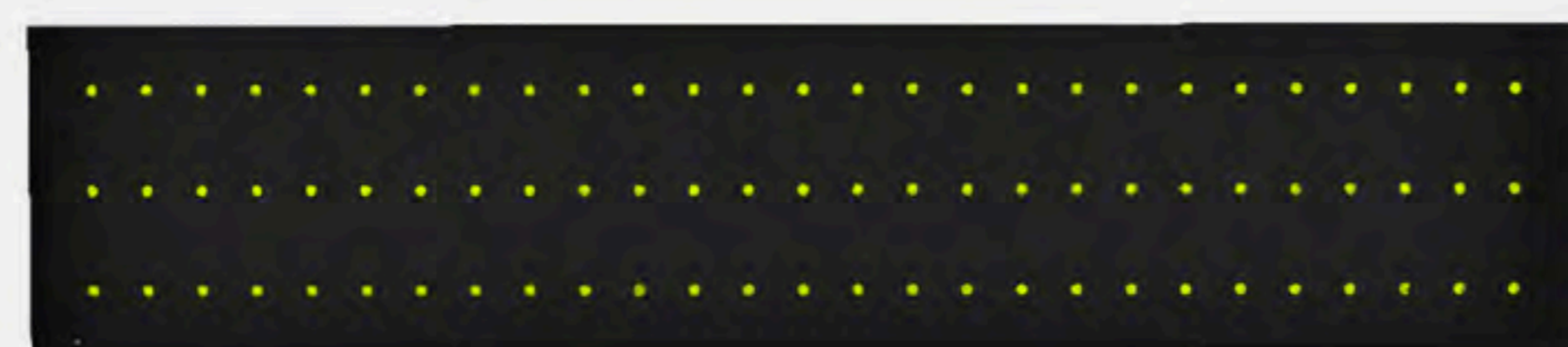
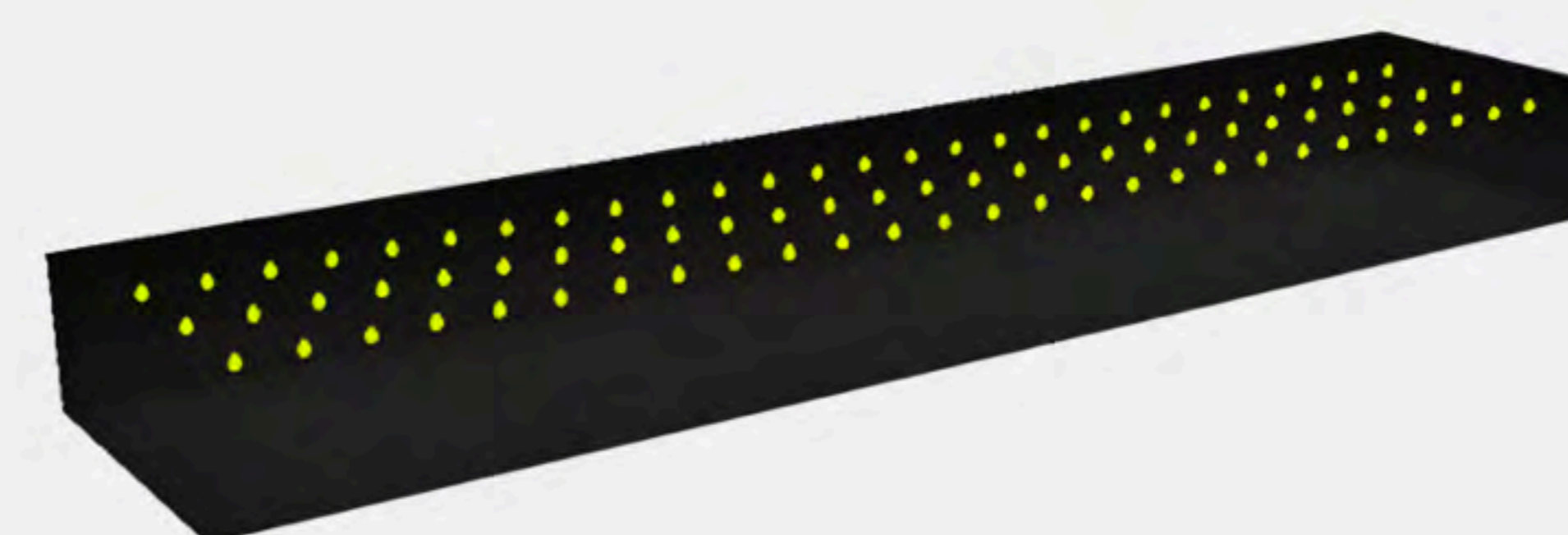
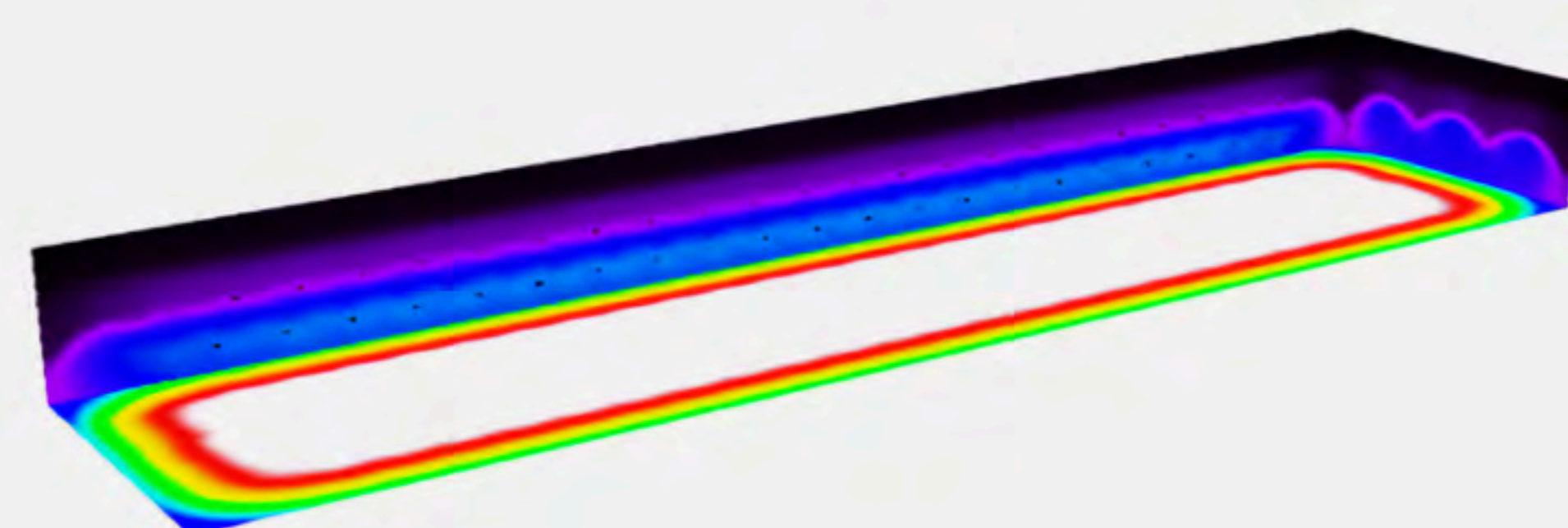
мощность, Вт 165
световой поток, лм 23200
эффективность, лм/Вт 140

KCC

G80°



основной тип используемых светильников



3D ВИЗУАЛИЗАЦИЯ

КЕЙС

РЕАЛИЗАЦИЯ ПРОЕКТА 2024

**ЛОГИСТИЧЕСКИЙ СКЛАДСКОЙ
КОМПЛЕКС "ЛОГОПАРК ЮГ"**



площадь
>20 000 м²



Расположенный по адресу:
Московская область,
Чеховский район,
с/п Баранцевское,
в районе деревни Новоселки

На объекте проведена
модернизация освещения,
учитывающая нормы освещенности
и правила безопасности, а также
особенности складского помещения
– размер, высота потолков,
расположение стеллажей.

236
СВЕТИЛЬНИКОВ

КЕЙС

ЛСК "ЛОГОПАРК ЮГ"

236
СВЕТИЛЬНИКОВ

> 200 лк
ОСВЕЩЕННОСТЬ

0,480
РАВНОМЕРНОСТЬ

ЗАДАЧА

Подобрать осветительное оборудование для складского комплекса, учитывая не только нормы и требования российских государственных стандартов, но и специфику объекта. Добиться средней освещенности 200 лк.

РЕШЕНИЕ

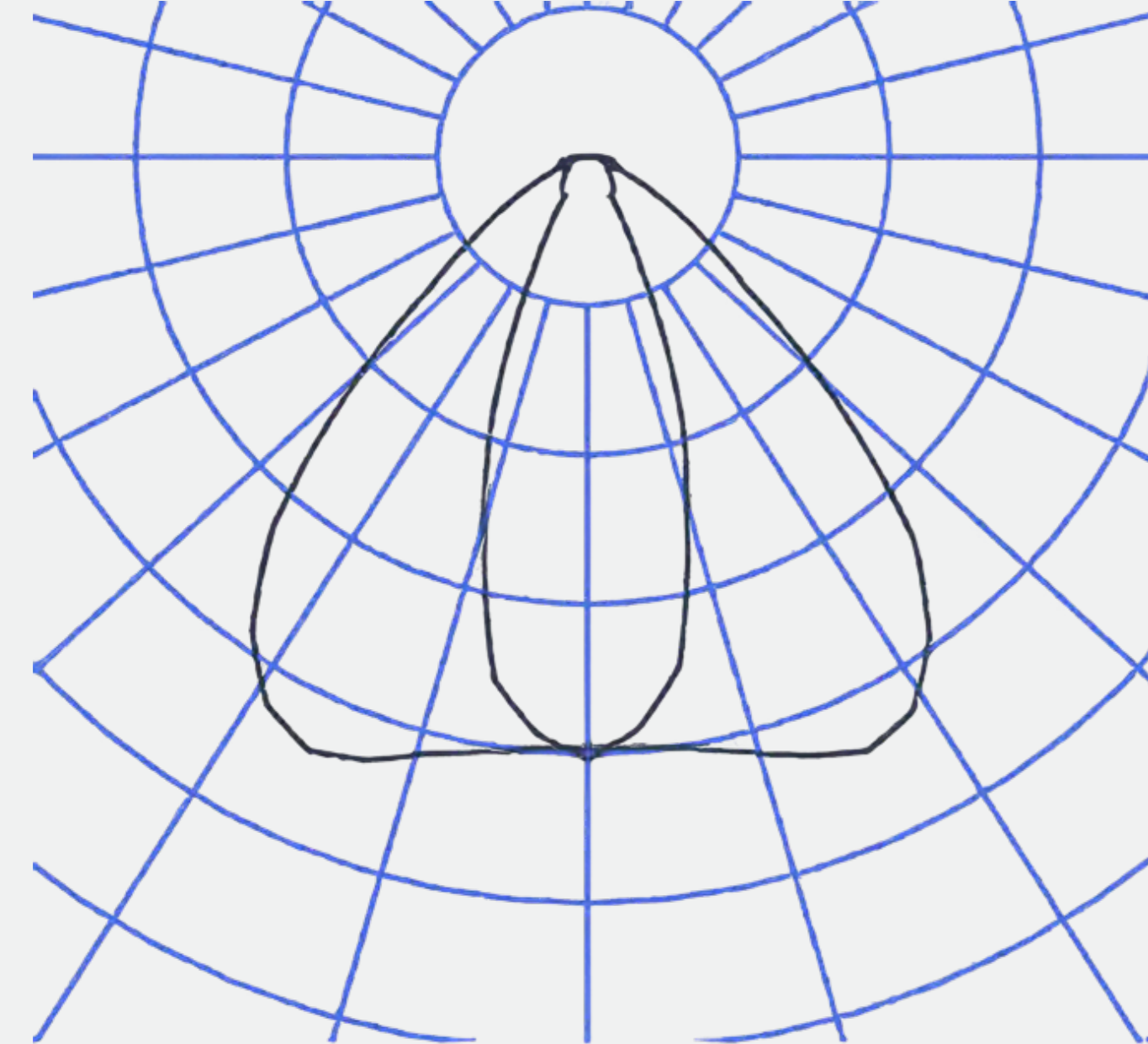
Выполнен светотехнический расчет в программе DIALux evo 12, с полным моделированием объекта и облюдением норм и требований. Средняя освещенность составляет 266 лк



LINE OPEN

мощность, Вт 130
световой поток, лм 19500
эффективность, лм/Вт 150
высота установки, м 13

КСС 30x90°

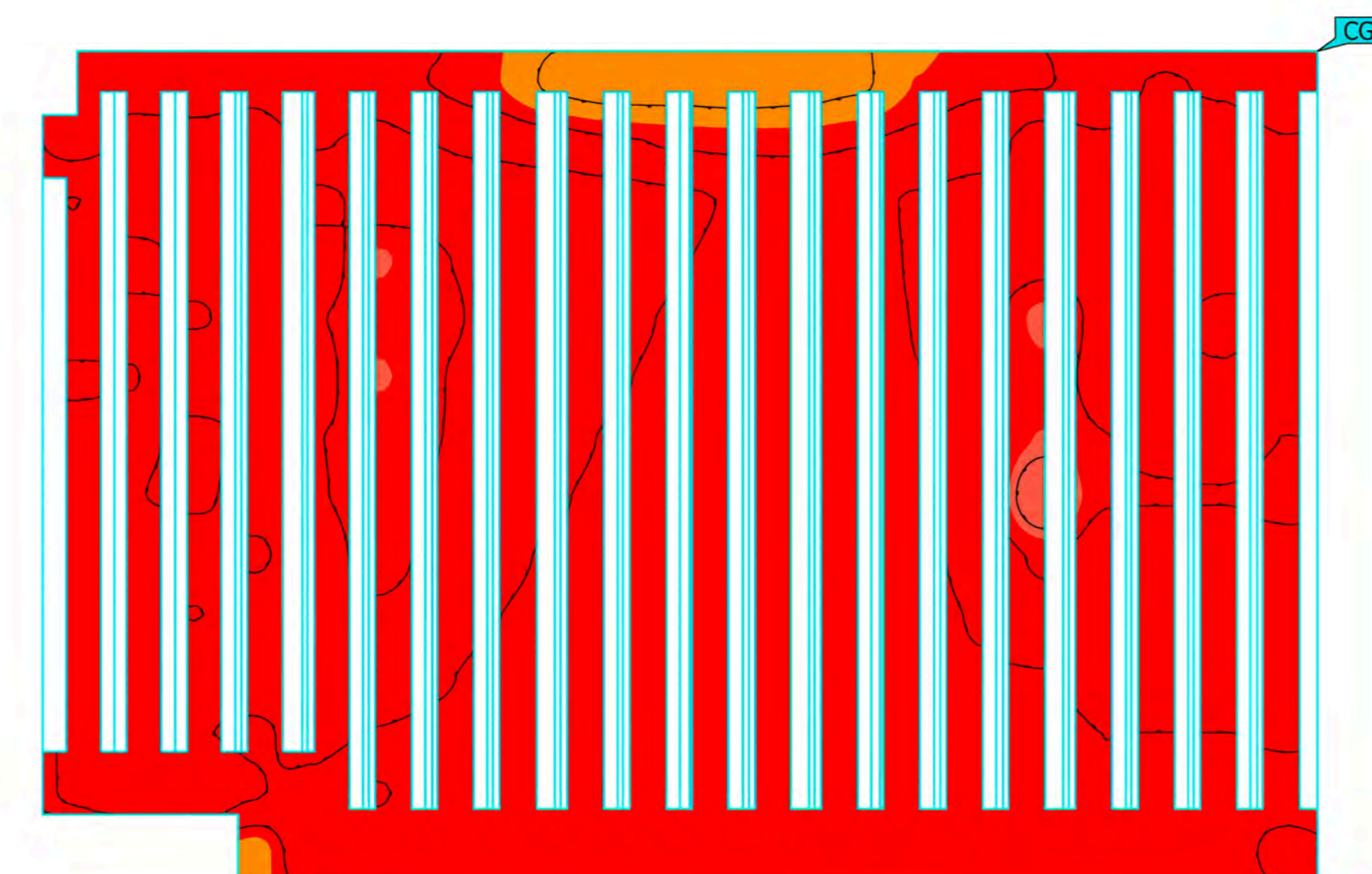
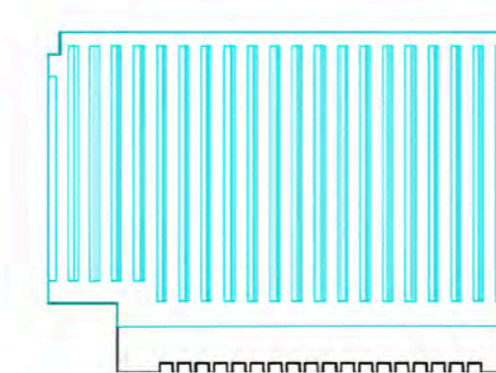


основной тип используемых светильников

ЛОГИСТИЧЕСКИЙ СКЛАДСКОЙ КОМПЛЕКС "ЛОГОПАРК ЮГ"



Строение - Склад
Резюме

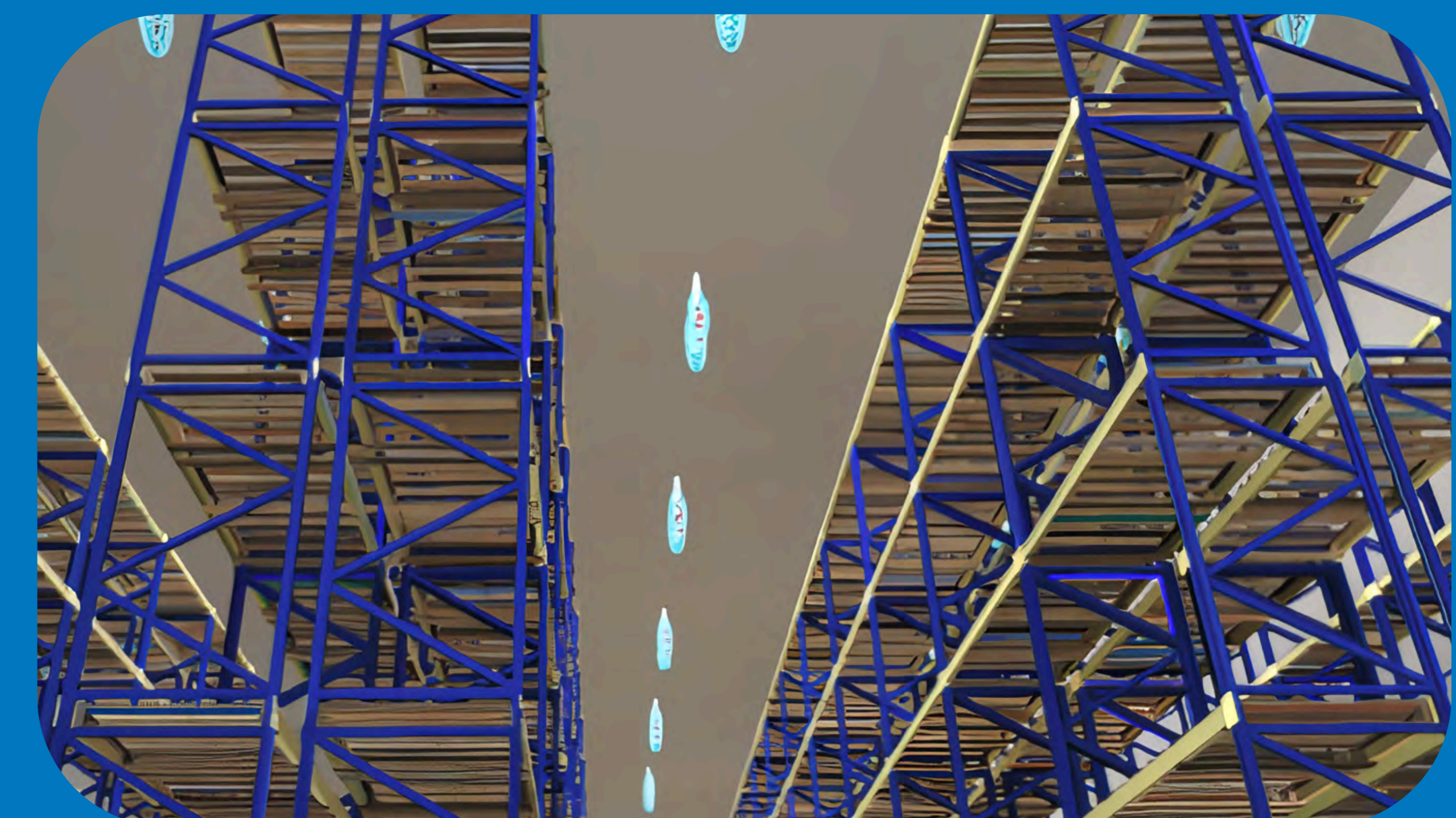


100 177 316 562 [лк]

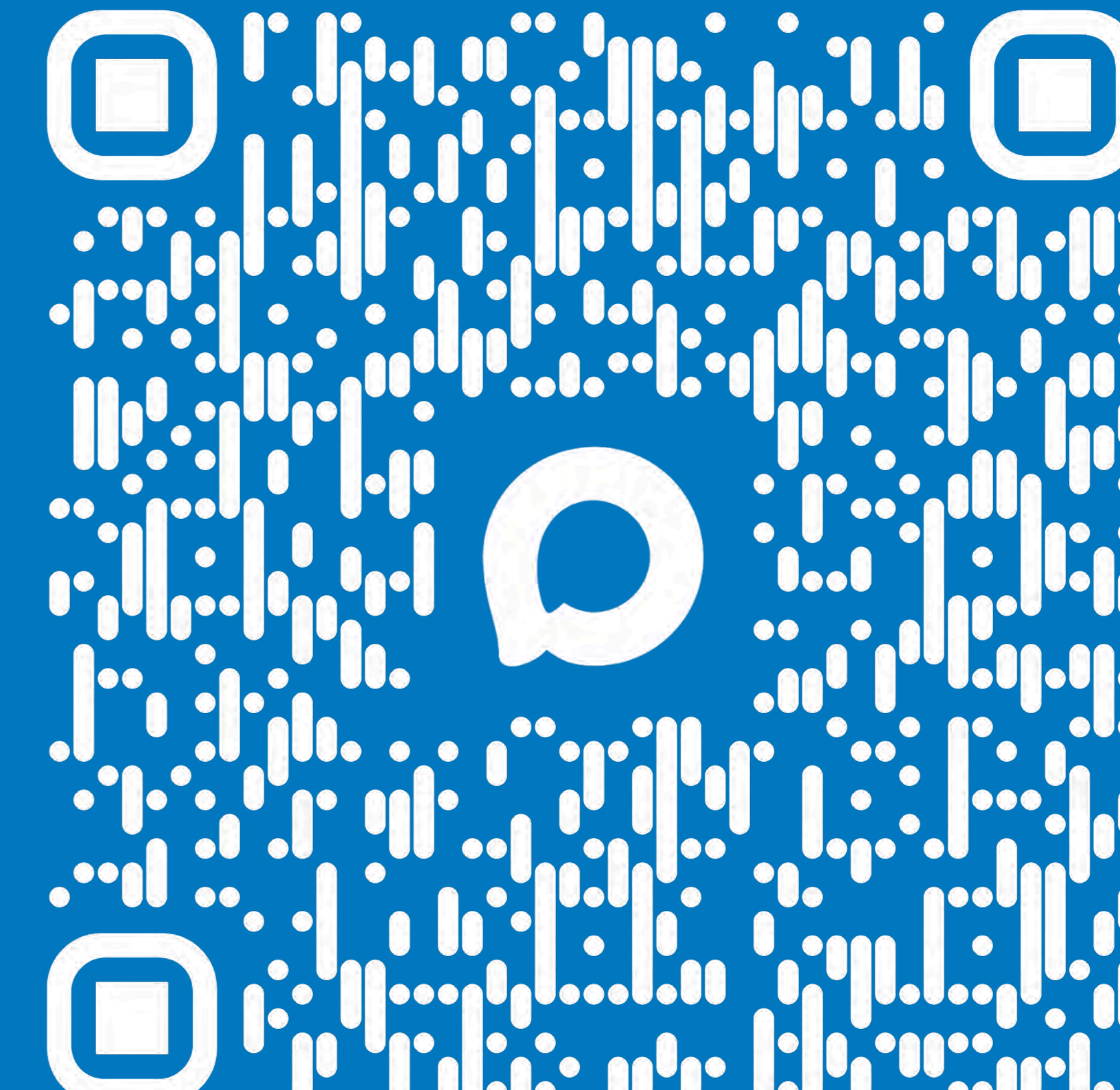
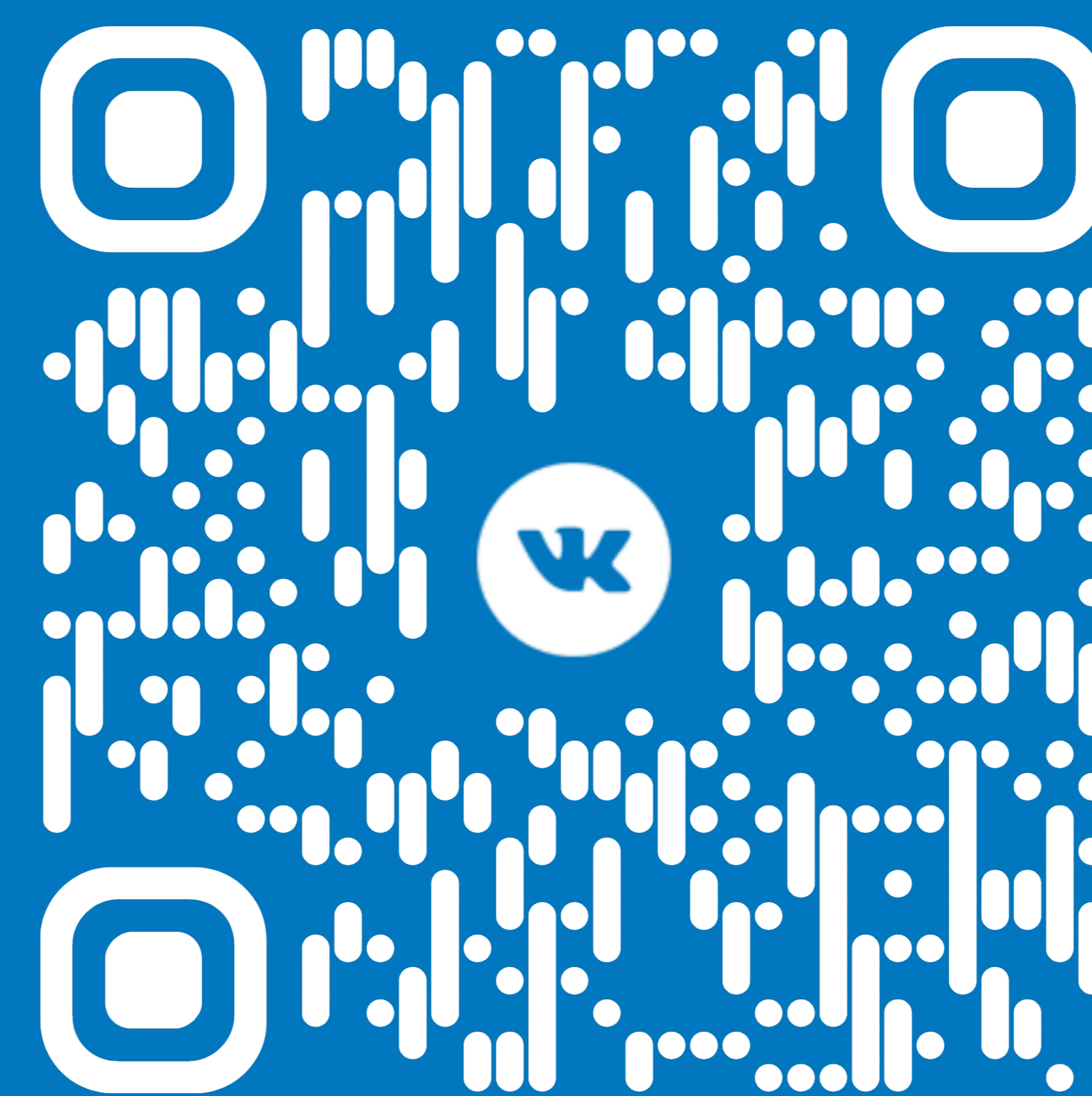
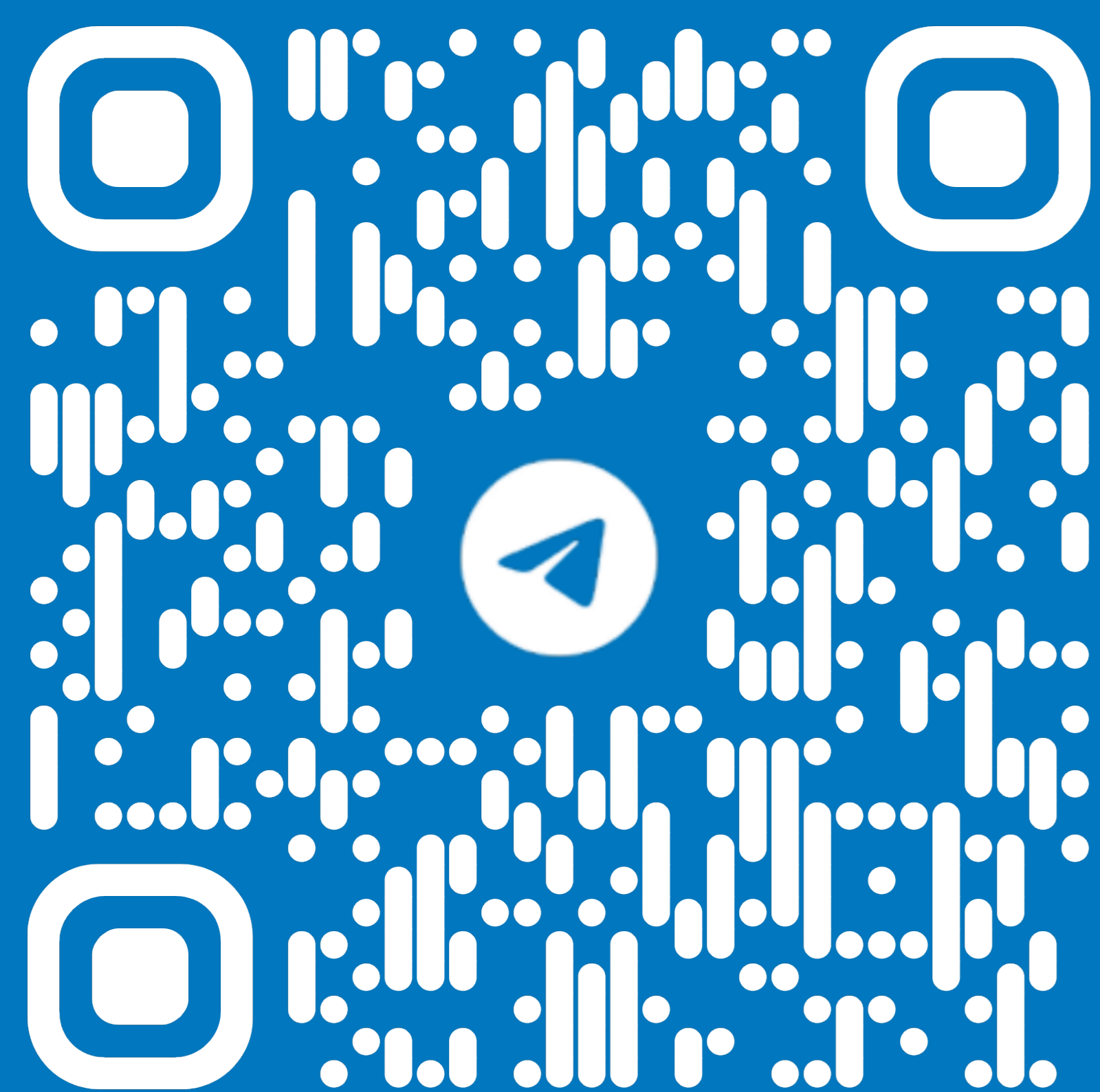
Свойства	E	E _{мин}	E _{макс}	U ₀ (гр)	g _z	Индекс
Расчетная поверхность	266 lx	129 lx	345 lx	0.48	0.37	CG1
Перпендикулярная освещенность						
Высота: 0.000 m						

Эффективный профиль: Склад

Общество с ограниченной ответственностью «ЭфЛайт»
Инженер-проектировщик осветительных систем: Деватов Александр Алексеевич
тел.: +7 (8482) 95-96-97 вн. 112,
моб. тел.: [WhatsApp] Telegram +7 (927) 792-07-18
e-mail: a.a.devatov@eflight.ru



3D ВИЗУАЛИЗАЦИЯ



445037, САМАРСКАЯ ОБЛАСТЬ, Г.О. ТОЛЬЯТТИ, УЛ.ФРУНЗЕ, 14Б, ОФИС 420

8 (8482) 95-96-97 , 8 (800) 550 89 87, office@ef-light.com