



## ПАСПОРТ

27.40.39-003-91049207-2024 ПС  
 СВЕТИЛЬНИК СВЕТОДИОДНЫЙ

Наименование	Примечание
EL.Led.Industry.Universal.24.28.T1.DCO120.L126W10.IP65.230AC	
EL.Led.Industry.Universal.28.32.T1.DCO120.L126W10.IP65.230AC	
EL.Led.Industry.Universal.35.39.T1.DCO120.L126W10.IP65.230AC	
EL.Led.Industry.Universal.40.43.T1.DCO120.L126W10.IP65.230AC	
(значения T1...T3 – см. соответствующую таблицу)	

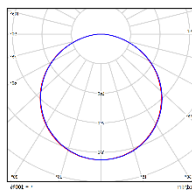
**Таблица T1** – Индекс цветопередачи и цветовая температура светильника

727	730	740	750	757	765	827	830	840	850	857	865	927	930	940	950	957	965
Расшифровка обозначений:						7 – индекс цветопередачи $\geq 70Ra$ , 8 – индекс цветопередачи $\geq 80Ra$ , 9 – индекс цветопередачи $\geq 90Ra$ .			27 – цветовая температура 2700°K, 30 – цветовая температура 3000°K, 40 – цветовая температура 4000°K, 50 – цветовая температура 5000°K, 57 – цветовая температура 5700°K, 65 – цветовая температура 6500°K.								

**Тип рассеивателя**

DSO – Рассеиватель из поликарбоната, опал

**Углы раскрытия и КСС**



120°

Д

Д – Косинусная

## НАЗНАЧЕНИЕ

Светильники светодиодные серии EL.Led.Industry.Universal производства ООО «ЭфЛайт ИнТех» разработаны для замены растровых люминесцентных светильников. Они предназначены для общего освещения производственных, складских и общественных помещений, обеспечивают комфортное освещение рабочего помещения.

Светильник соответствует требованиям безопасности ГОСТ ИЕС 60598-1-2017, ГОСТ ИЕС 61547-2013, ГОСТ ИЕС 62471-2013, ГОСТ ИЕС 62493-2014, технических регламентам ТР ТС 004/2011, ТР ТС 020/2011 и иным руководящим документам.

## ТЕХНИЧЕСКИЕ ХАРАКТЕРИСТИКИ

Характеристики	Величина			
	24	28	35	40
Мощность, [Вт ± 10%]	24	28	35	40
Световой поток, [Лм ± 10%]	2800	3200	3900	4300
Коэффициент мощности (Pf), не менее	0,95			
Коэффициент полезного действия, не менее, %	90			
Напряжение питания, В	~198-264			
Частота напряжения питания, [Гц ± 5%]	50			
Коэффициент пульсаций светового потока, не более, %	1			
Температура эксплуатации, °С	-40 / +45			
Климатическое исполнение (по ГОСТ 15150-69)	УХЛ1			
Материал защитного экрана	-			
Материал корпуса:	Поликарбонат			
Класс энергоэффективности	А			
Степень защиты светильника от пыли и влаги (по ГОСТ Р МЭК 60598-1-2017)	IP65			
Срок службы светильника, не менее, лет.	12			
Срок службы светодиодов, не менее, ч	100 000			
Габаритные размеры светильника с кронштейном, длина x ширина x высота (LxВxН), мм	1260x130x80			
Масса светильника, не более, кг	1,5			
Число модулей, шт	4			
БАП, час	-			

## УСТРОЙСТВО

На корпусе (1) установлен источник питания светодиодов (2) и смонтированы светодиодные линейки (3). Провода от источника питания светодиодов (4) и питающий кабель подключаются к клеммной колодке (5). Подвод питающего кабеля осуществляется через гермоввод (6).

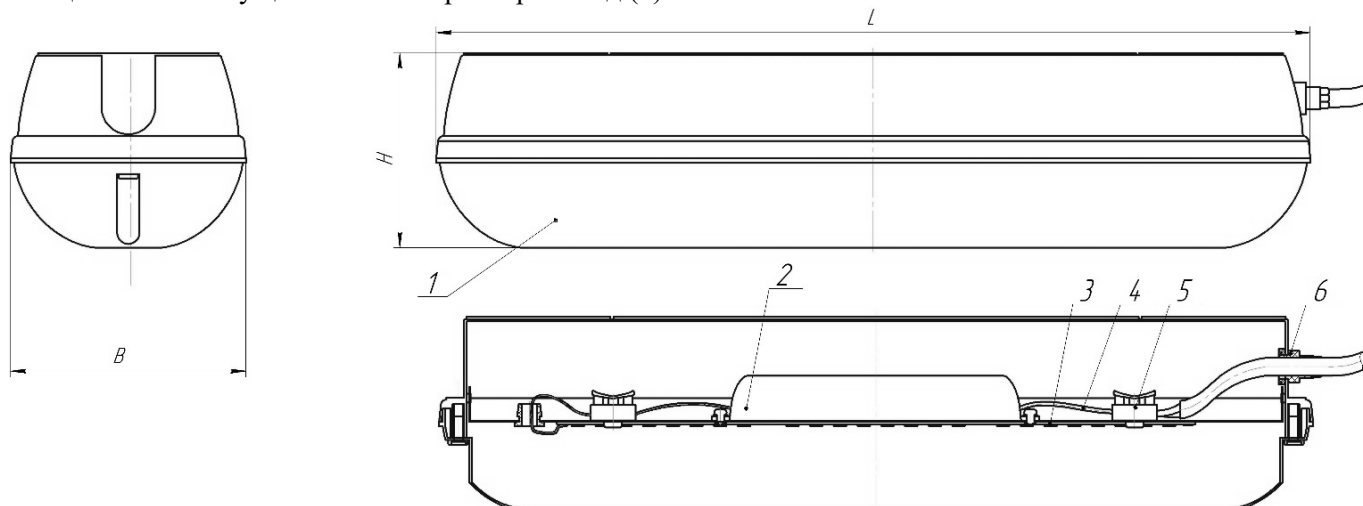


Рисунок 1 – Конструкция светильника

*Внимание!* Светильник дополнительно может быть оснащен БАП. В этом случае конструкция светильника дополняется распределительной коробкой соответствующего размера и кронштейном ее крепления (на рисунке 1 не показаны).

## МОНТАЖ И ПОДКЛЮЧЕНИЕ

1. Распаковать светильник и убедиться в его комплектности.
2. Вставить монтируемый светильник в необходимую ячейку, при необходимости, предварительно усилив подвесной потолок.
3. Перед подключением светильника убедиться в соответствии напряжения питающей сети ~230В и наличии защитного устройства в цепи (автоматический выключатель, предохранитель).
4. Подвести сетевые провода к колодке, подключить провода от светильника к клеммной колодке. Для подключения светильника к электрической сети необходимо подключить сетевой электропитающий кабель к электрическому кабелю светильника (см. рис. 1), соблюдая требования по цветовому подключению проводов: земля – желто-зеленый провод; фаза – коричневый (или иного цвета); ноль – синий.

*Внимание!* Нарушение правил установки угрожает безопасной эксплуатации изделия и влечет утрату гарантийных обязательств.

*Внимание!* Эксплуатация светильников без заземления не допускается! Корпус светильника электрически связан с проводом заземления кабеля питания. При этом, корпус светильника и кронштейн имеют изоляционное покрытие.

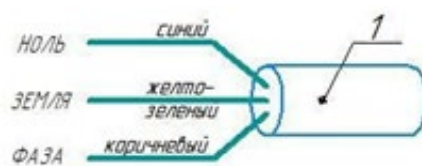


Рисунок 2 - Схема подключения к электросети

## ОБСЛУЖИВАНИЕ

Очистка светорассеивателя светильника от загрязнений и пыли производится безворсовой тканью без применения абразивных материалов и растворителей.

## КОМПЛЕКТНОСТЬ

Светильник, шт.	1
Паспорт, шт.	1
Упаковка, шт.	1

## МЕРЫ БЕЗОПАСНОСТИ

Все работы по монтажу и обслуживанию светильника должны производиться только при отключенной электрической сети. Светильник должен быть заземлен по ГОСТ 12.2.007.0-75.

## УСЛОВИЯ ЭКСПЛУАТАЦИИ

Эксплуатация светильника производится в соответствии с «Правилами технической эксплуатации электроустановок потребителей». Нормы качества электроэнергии должны соответствовать ГОСТ 32144-2013.

Для нормальной эксплуатации осветительного прибора подача электроэнергии должна осуществляться в пределах min 198 В — max 264 В.

Дата выпуска: \_\_\_\_\_ Контролер ОТК: \_\_\_\_\_

## СВИДЕТЕЛЬСТВО О ПРИЕМКЕ

Светильник серии EL.Led.Industry.Universal сертифицирован ЕАЭС RU C-RU.НВ12.В.01036/24, ЕАЭС N RU Д-RU.РА02.В.12903/24 соответствует требованиям ТУ 27.40.39-003-91049207-2024 и признан годным для эксплуатации

## СВЕДЕНИЯ ОБ УТИЛИЗАЦИИ

Светильники не содержат дорогостоящих или токсичных материалов и комплектующих деталей, требующих специальной утилизации. Утилизацию светильников производят обычным способом.

## ПРАВИЛА ХРАНЕНИЯ И ТРАНСПОРТИРОВКИ

1. Светильник поставляется упакованным в коробку из гофрокартона.
2. Условия транспортировки светильников в части воздействия климатических факторов внешней среды должны соответствовать требованиям ГОСТ 15150-2022 для транспортирования в крытых транспортных средствах (железнодорожных вагонах, контейнерах, закрытых машинах) при температуре окружающего воздуха от минус 50°С до плюс 50°С и относительной влажности воздуха 80% при 25°С»
3. Условия хранения светильников должны соответствовать категории размещения 4 по ГОСТ 15150-2022 (закрытые помещения с естественной вентиляцией без искусственно регулируемых климатических условий) на срок хранения 1 год со дня отгрузки
4. Светильник содержит хрупкие части. При погрузке, выгрузке и перевозке должны быть соблюдены меры предосторожности от механических повреждений светильника.

## ГАРАНТИЙНЫЕ ОБЯЗАТЕЛЬСТВА

Гарантийный срок эксплуатации светильника составляет 60 месяцев с момента продажи светильника.

Производитель обязуется безвозмездно (за исключением почтовых и иных затрат на доставку) обменять или отремонтировать вышедший из строя светильник. При нарушении условий эксплуатации и монтажа светильники замене и ремонту по гарантии не подлежат.

При обнаружении неисправностей в период гарантийных обязательств обращаться по адресу: 445000, Самарская область, город Тольятти, Индустриальная ул, влд. 9, 323  
тел./факс: (8482) 95-96-97

### *Внимание!*

*Компания оставляет за собой право вносить любые изменения в выпускаемую ею продукцию без предварительного уведомления в этом, не ухудшая параметры изделия.*

Дата продажи: \_\_\_\_\_ Продавец: \_\_\_\_\_