

**ПАСПОРТ**

**27.40.39-004-91049207-2019 ПС  
СВЕТИЛЬНИК**

EL.Led.Industry.Liner.Opal.L12W8.15.15.8.40.IP66.220AC	
EL.Led.Industry.Liner.Opal.L12W8.15.15.8.50.IP66.220AC	



## НАЗНАЧЕНИЕ

Светильники светодиодные серии EL.Led.Industry.Liner производства ООО «ЭфЛайт» предназначены для общего освещения производственных, складских и общественных помещений, обеспечивая комфортное освещение.

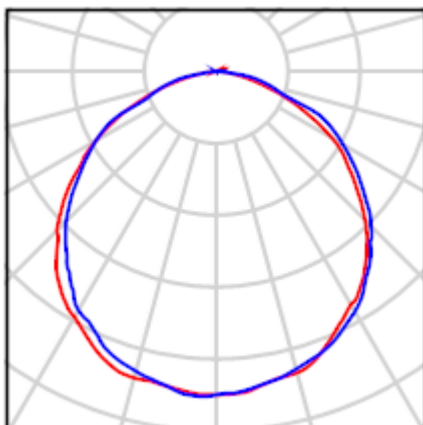
Светильник соответствует требованиям безопасности ГОСТ Р 55701-2013, ГОСТ Р 55705-2013, ГОСТ Р МЭК 60598-1-2011, ГОСТ Р 54350-2015, ГОСТ Р 56231-2014, ГОСТ ИЕС 62471-2013, ГОСТ ИЕС 62493-2014, ГОСТ ИЕС 60598-2-1-2011 и иным руководящим документам, а также регламенту таможенного союза.

## ТЕХНИЧЕСКИЕ ХАРАКТЕРИСТИКИ

	EL.Led.Industry.Liner
Мощность, Вт	15 (±10%)
Световой поток, Лм	1500 (±10%)
Напряжение питания, В	176-264
Коэффициент мощности, cosφ	≥ 0.98
Коэффициент полезного действия, %	89
Коэффициент пульсации, %	<1
Цветовая температура, К	4000, 5000
Индекс цветопередачи, Ra	>80
Рабочая температура, С	-20...+50
Рассеиватель	опаловый
Класс энергоэффективности	A
Степень защиты светильника, IP	66
Масса светильника, кг	0,58
Срок эксплуатации, ч	50 000
Габаритные размеры, L(мм)*B(мм)*H(мм)	129*х85х137

\* - производитель оставляет за собой право изменять габаритную длину без изменения технических характеристик светильника

Рисунок 1 - КСС светильника в двух меридиональных плоскостях: 0-180 и 90-270.



## УСТРОЙСТВО

На внутреннем основании корпуса смонтированы светодиодные модули. Драйвер устанавливается внутри корпуса. Для защиты от механических повреждений, загрязнения используется рассеиватель из светотехнического поликарбоната.

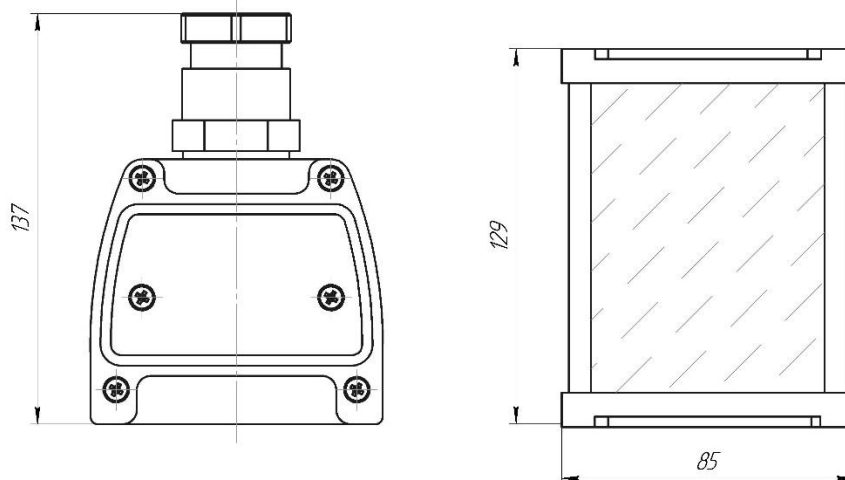


Рисунок 2 – Схема светильника

## МОНТАЖ И ПОДКЛЮЧЕНИЕ

1. Распаковать светильник и убедиться в его целостности.
2. Корпус закрепить в соответствии с конструктивом.
3. Перед подключением светильника убедиться в соответствии напряжения питающей сети ~230В и наличии защитного устройства в цепи (автоматический выключатель, предохранитель). Подвести сетевые провода к колодке, подключить провода от светильника к клеммной колодке.

Нарушение правил установки угрожает безопасной эксплуатации изделия и влечет утрату гарантийных обязательств.

*Внимание! Эксплуатация светильников без заземления не допускается!*

## УХОД

Очистку отражателя светильника от загрязнений и пыли производить безворсовой тканью без применения абразивных материалов и растворителей.

## КОМПЛЕКТНОСТЬ

Светильник, шт.	1
Паспорт, шт.	1
Упаковка, шт.	1

## МЕРЫ БЕЗОПАСНОСТИ

Все работы по монтажу и обслуживанию светильника должны производиться только при отключенной электрической сети.

Светильник должен быть заземлен по ГОСТ 12.2.007.0.-75.

## **УСЛОВИЯ ЭКСПЛУАТАЦИИ**

Эксплуатация светильника производится в соответствии с «Правилами технической эксплуатации электроустановок потребителей».

Для нормальной эксплуатации осветительного прибора подача электроэнергии должна осуществляться в пределах min 176 В — max 264 В.

Дата выпуска: \_\_\_\_\_ Контролер ОТК: \_\_\_\_\_

## **СВИДЕТЕЛЬСТВО О ПРИЕМКЕ**

Светильник серии EL.Led.Industry.Liner сертифицирован ЕАЭС RU C-RU.HB26.B.00092/19, ЕАЭС N RU Д-RU.HB11.B.06893/20 соответствует требованиям ТУ 27.40.39-004-91049207-2019 и признан годным для эксплуатации.

## **ГАРАНТИЙНЫЕ ОБЯЗАТЕЛЬСТВА**

Изготовитель гарантирует соответствие светильника требованиям технических условий при соблюдении условий эксплуатации, транспортирования, хранения и монтажа.

Гарантийный срок эксплуатации светильника 36 месяцев. Производитель обязуется безвозмездно (за исключением почтовых и иных затрат на доставку) обменять или отремонтировать вышедший из строя светильник.

При нарушении целостности светильника, контактных клемм и проводов, а также условий эксплуатации и монтажа светильники замене и ремонту по гарантии не подлежат.

При обнаружении неисправностей в период гарантийных обязательств обращаться по адресу: 445000, Самарская обл., г. Тольятти, ул. Индустриальная, д.9. офис 325.  
тел./факс: (8482) 95-96-97

### **Внимание!**

Компания оставляет за собой право вносить любые изменения в выпускаемую ею продукцию без предварительного уведомления в этом, не ухудшая параметры изделия.

Дата продажи: \_\_\_\_\_ Продавец: \_\_\_\_\_